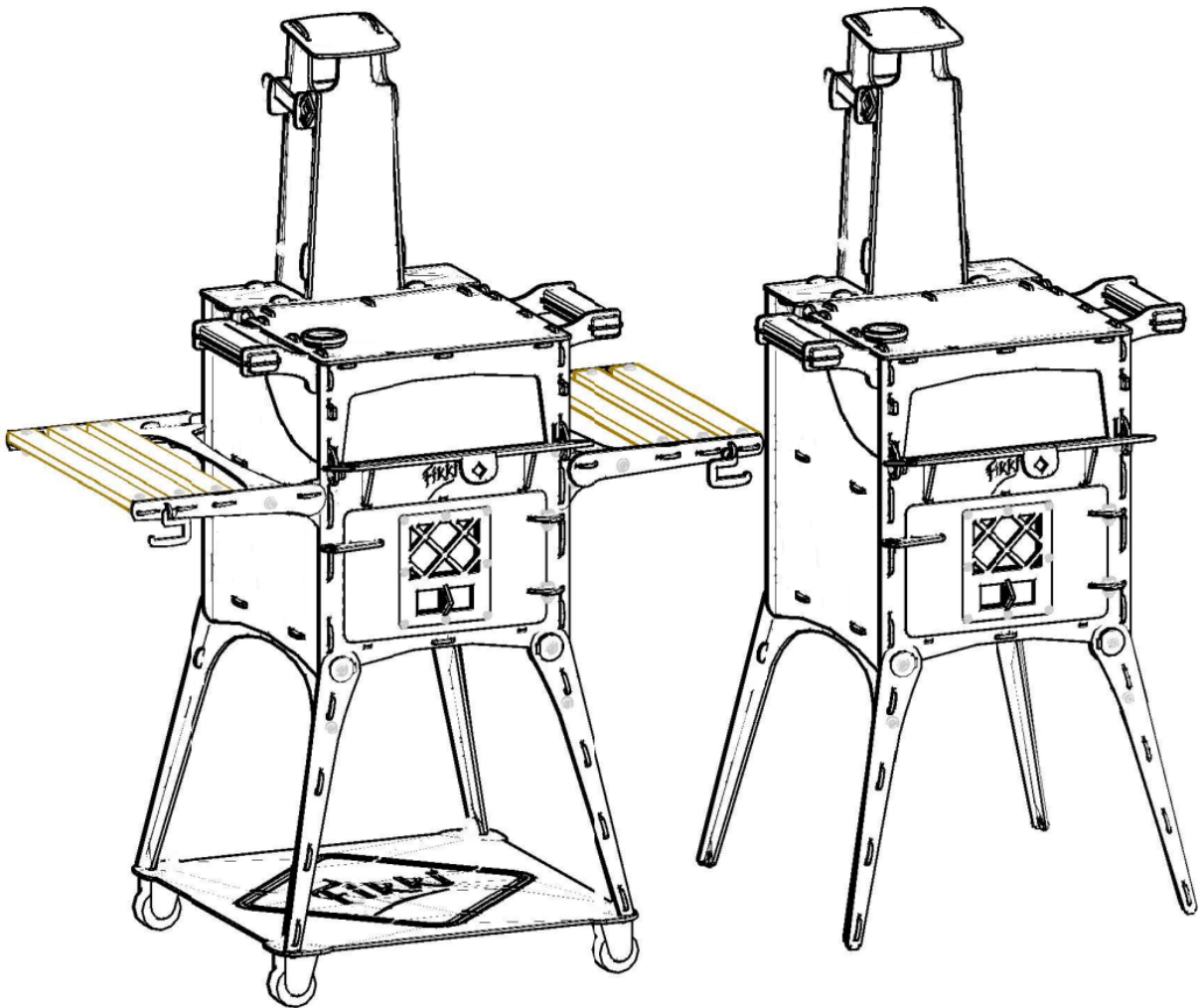


**Fikki**<sup>®</sup>

# OUTDOOR OVEN

**COMPACT &  
COMPACT de LUXE**



NEDERLANDS - MONTAGE INSTRUCTIES  
ENGLISH - ASSEMBLY INSTRUCTIONS  
DEUTSCH - MONTAGEANLEITUNG

Design and Quality by Fikki Outdoor Cooking  
Made in Holland



### **NEDERLANDS**

Bedankt voor de aankoop van uw eigen Fikki Outdoor Oven Compact! De Outdoor Oven is uitbreidbaar naar de Fikki Outdoor Oven de Luxe met de wielen en Side Wings. Bekijk de montage handleidingen van de Wielen en de Side Wings voor de montage daarvan.

### **Belangrijke informatie**

Goed lezen. Bewaar deze informatie voor toekomstig gebruik.

### **WAARSCHUWING**

Wanneer de outdoor oven in gebruik is wordt het staal heet. Gebruik daarom altijd handschoenen. Het vuur en de hete onderdelen kunnen ernstige brandwonden veroorzaken. Om te voorkomen dat de outdoor oven omvalt, dient deze volgens de montage instructies in elkaar gezet worden. Gebruik alle bouten en moeren op de daarvoor bestemde plaatsen om de veiligheid te waarborgen. Wees altijd voorzichtig met kinderen en dieren in de buurt van uw outdoor oven.

### **ENGLISH**

Thank you for buying your own Fikki Outdoor Oven Compact! The Outdoor Oven is expandable to the Fikki Outdoor Oven de Luxe with the Wheels and Side Wings. View the installation manuals of the Wheels and the Side Wings for the installation thereof.

### **Important information**

Read carefully before use. Save this information for future use.

### **WARNING**

When the outdoor oven is in use, the corten steel becomes hot. Therefore always use hand gloves. The fire and hot parts can cause serious burns. To prevent the outdoor oven from falling over, it must be assembled according to the assembly instructions. Use all bolts and nuts in the designated places to ensure safety. Always be careful with children and animals near your outdoor oven.

### **DEUTSCH**

Vielen Dank, dass Sie sich für Ihren eigenen Fikki Outdoor Oven Compact entschieden haben! Der Outdoor Oven ist mit den Rädern und Seitenflügeln zum Fikki Outdoor Oven de Luxe erweiterbar. Sehen Sie sich die Installationsanleitungen der Räder und der Seitenflügel für deren Installation an.

### **Wichtige Information**

Vor Gebrauch sorgfältig lesen. Bewahren Sie diese Informationen für eine spätere Verwendung auf.

### **WARNUNG**

Wenn der Ofen im Freien benutzt wird, wird der Cortenstahl heiß. Verwenden Sie deshalb immer Handschuhe. Feuer und heiße Teile können schwere Verbrennungen verursachen. Um ein Umfallen des Außenofens zu vermeiden, muss dieser gemäß der Montageanleitung montiert werden. Verwenden Sie alle Schrauben und Muttern an den dafür vorgesehenen Stellen, um die Sicherheit zu gewährleisten.

# 1

## NEDERLANDS

De Outdoor Oven Compact wordt geleverd in twee dozen.

- ❖ In doos 1 zit de body van de outdoor oven.
- ❖ In doos 2 zitten de pijp, 2 luchtschuiven, bouten en moeren, handvatten, poten, thermometer, pizzasteen, BBQ rooster, 2 draagrekken, 2 afdekplaatjes, stookrek.

## ENGLISH

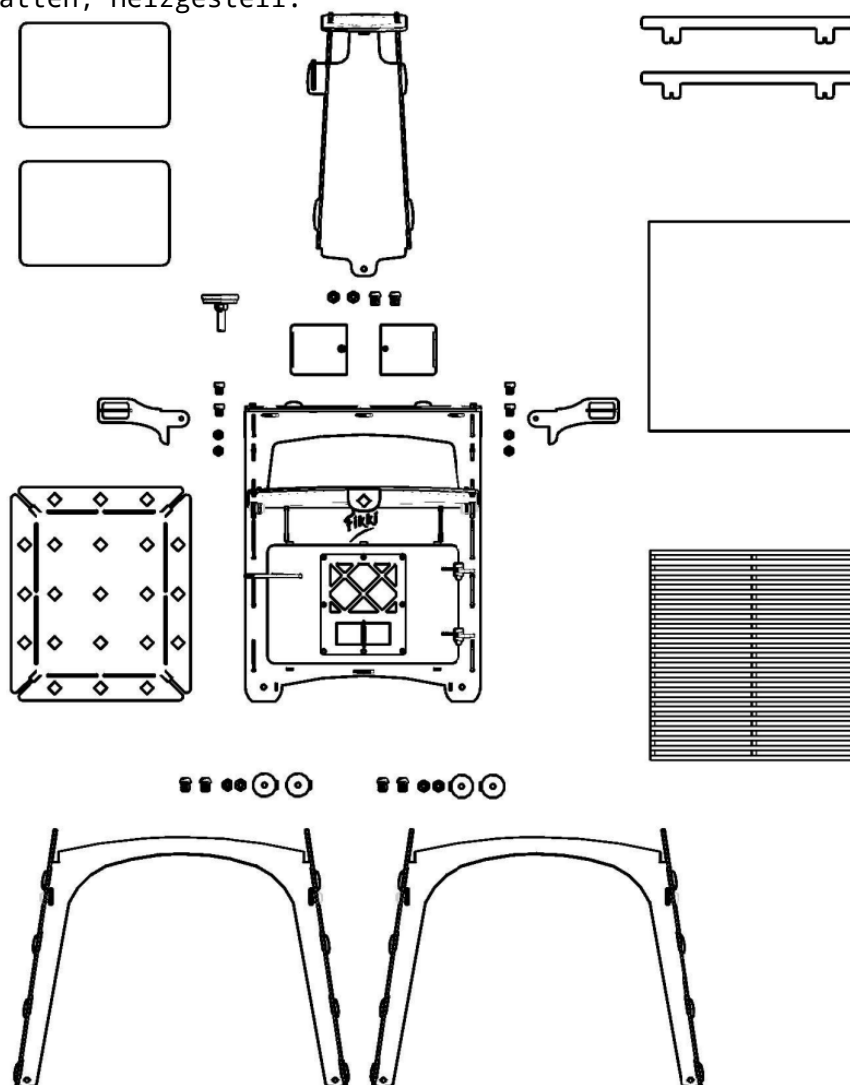
The Outdoor Oven Compact comes in two boxes.

- ❖ Box 1 contains the body of the outdoor oven.
- ❖ Box 2 contains the pipe, 2 air slides, bolts and nuts, handles, legs, thermometer, pizza stone, BBQ grill, 2 carrying racks, 2 cover plates, heating rack.

## DEUTSCH

Der Outdoor Oven Compact wird in zwei Kartons geliefert.

- ❖ Karton 1 enthält den Korpus des Außenofens.
- ❖ Box 2 enthält das Rohr, 2 Luftschieber, Schrauben und Muttern, Griffe, Beine, Thermometer, Pizzastein, BBQ-Grill, 2 Tragegestelle, 2 Abdeckplatten, Heizgestell.



# 2

## NEDERLANDS

- ❖ Leg de body van de Fikki op een zijkant en plaats de poten op de body. Plaats de borgring en zet hem vast met een bout en moer. Draai de body om en doe hetzelfde voor de poten aan de andere kant.
- ❖ Monteer de los meegeleverde pijp op de oven. Leg eerst de twee losse luchtschuiven op de oven. Gebruik de meegeleverde bouten en moeren om de pijp vast te zetten.
- ❖ Monteer de handvatten op de outdoor oven, gebruik de bouten en moeren om deze aan de binnenkant vast te zetten.
- ❖ Monteer de thermometer op de deksel.

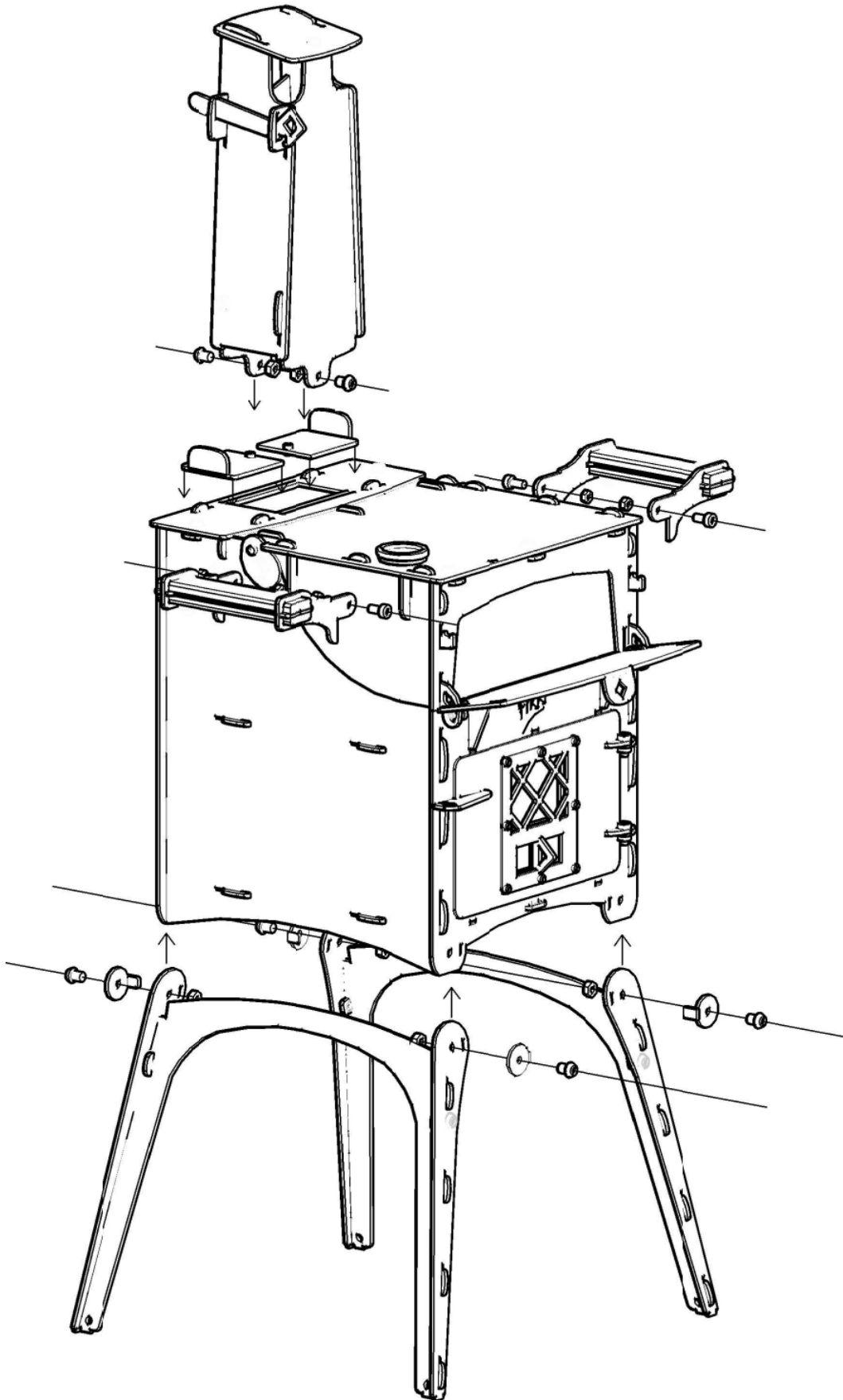
## ENGLISH

- ❖ Lay the body of the Fikki on one side and place the legs on the body. Install the retaining ring and secure with a bolt and nut. Turn the body over and do the same for the legs on the other side.
- ❖ Mount the separately supplied pipe on the oven. First place the two separate air slides on the oven. Use the supplied bolts and nuts to secure the pipe.
- ❖ Mount the handles on the outdoor oven, use the nuts and bolts to secure them on the inside.
- ❖ Mount the thermometer on the lid.

## DEUTSCH

- ❖ Legen Sie den Körper des Fikki auf eine Seite und legen Sie die Beine auf den Körper. Setzen Sie den Sicherungsring ein und sichern Sie ihn mit einer Schraube und einer Mutter. Drehen Sie den Körper um und machen Sie dasselbe für die Beine auf der anderen Seite.
- ❖ Montieren Sie das separat gelieferte Rohr am Ofen. Setzen Sie zuerst die beiden separaten Luftschieber auf den Ofen. Verwenden Sie die mitgelieferten Schrauben und Muttern, um das Rohr zu befestigen.
- ❖ Montieren Sie die Griffe am Outdoor-Ofen, verwenden Sie die Muttern und Schrauben, um sie auf der Innenseite zu befestigen.
- ❖ Befestigen Sie das Thermometer auf dem Deckel.

3



# 4

## NEDERLANDS

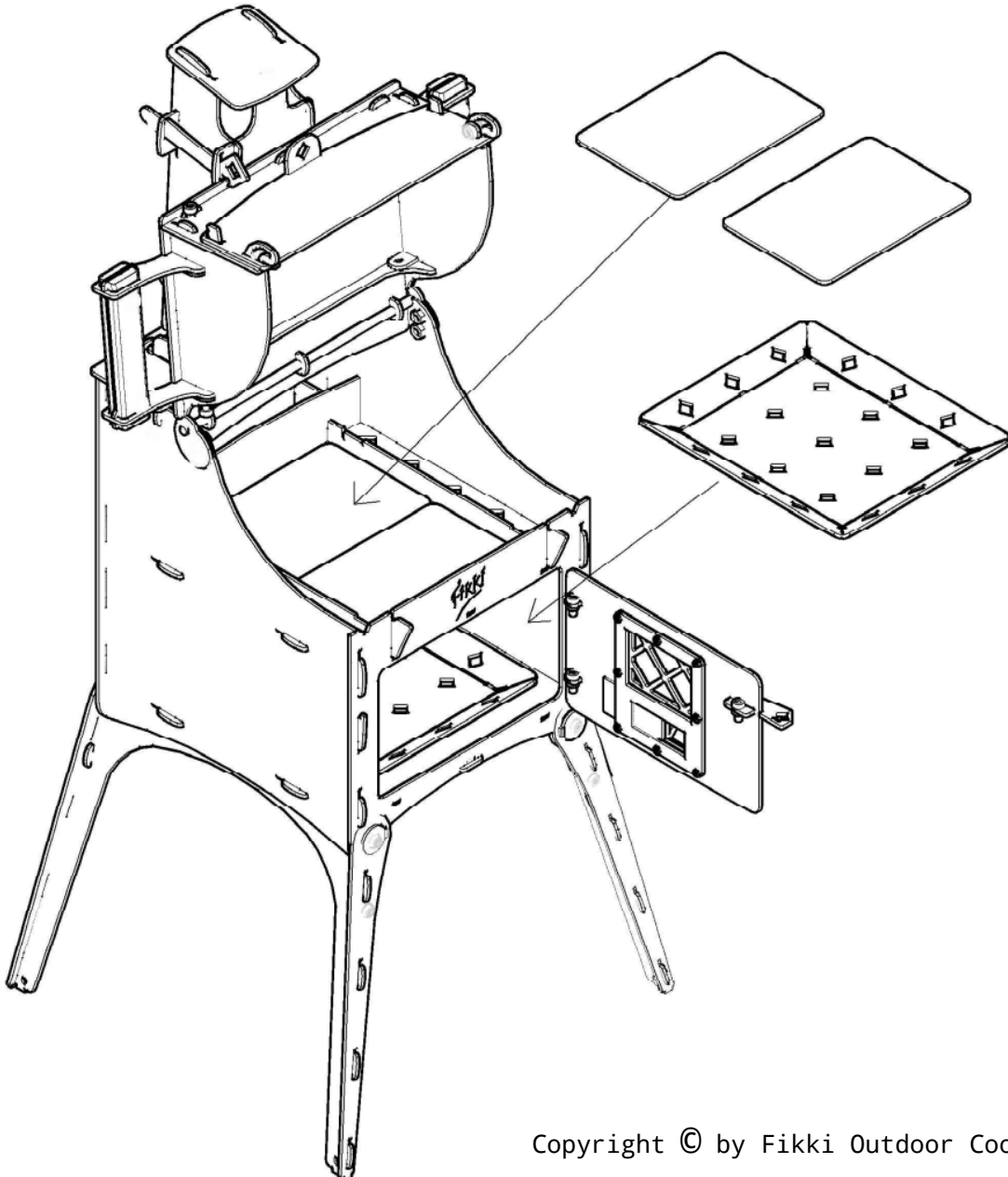
- ❖ Plaats de losse stookbak onderin de Fikki.
- ❖ Plaats de twee afdekplaatjes op de tussenbodem van de Fikki om indirect te barbecuen of om met de pizzasteen erboven pizza's te bakken.

## ENGLISH

- ❖ Place the separate firebox at the bottom of the Fikki.
- ❖ Place the two cover plates on the intermediate bottom of the Fikki for indirect barbecuing or to bake pizzas with the pizza stone above.

## DEUTSCH

- ❖ Platzieren Sie die separate Feuerbox am Boden des Fikki.
- ❖ Platzieren Sie die beiden Abdeckplatten auf dem Zwischenboden des Fikki zum indirekten Grillen oder zum Pizzabacken mit dem Pizzastein darüber.



# 5

## NEDERLANDS

De plaatsing van het barbecue rooster.

- ❖ Kies of je direct of indirect wilt barbecueën door de twee afdekplaatjes er wel of niet onder te leggen.
- ❖ Plaats de twee draagrekken rechtop.
- ❖ Leg het BBQ rooster erop.

## ENGLISH

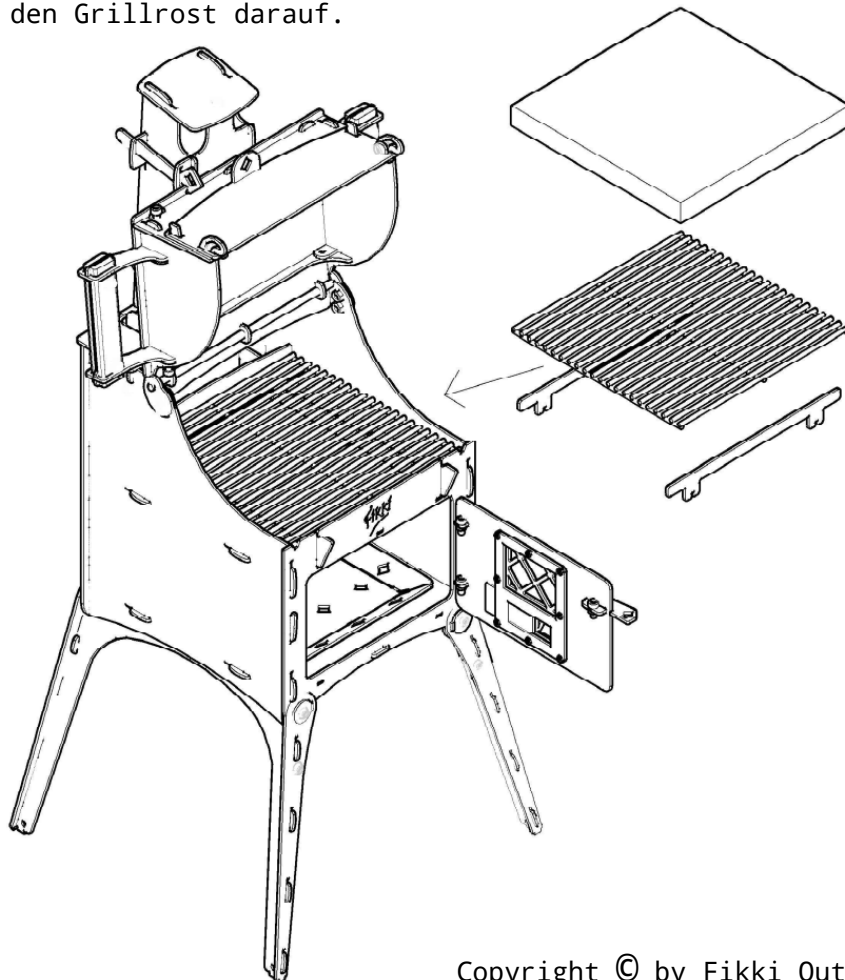
The placement of the barbecue grill.

- ❖ Choose whether you want to barbecue directly or indirectly by placing the two cover plates underneath or not.
- ❖ Place the two carrier racks upright.
- ❖ Place the BBQ grid on top.

## DEUTSCH

Die Platzierung des Grills.

- ❖ Wählen Sie, ob Sie direkt oder indirekt grillen möchten, indem Sie die beiden Abdeckplatten unterlegen oder nicht.
- ❖ Stellen Sie die beiden Trägergestelle aufrecht hin.
- ❖ Legen Sie den Grillrost darauf.



# 6

## NEDERLANDS

De plaatsing van de pizza steen.

- ❖ Leg de twee draagrekjes plat in de outdoor oven.
- ❖ Plaats de pizzasteen in de outdoor oven.

## ENGLISH

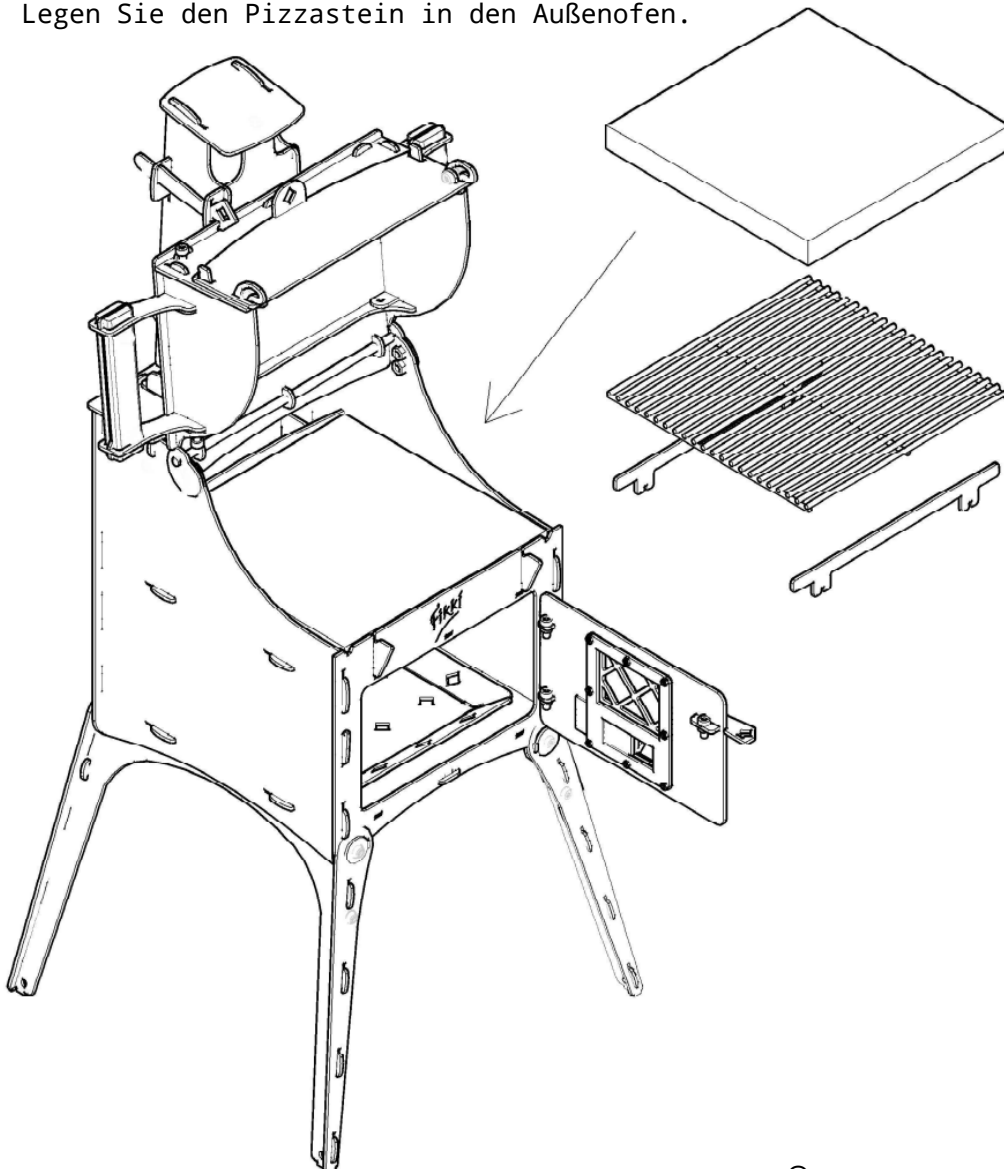
The placement of the pizza stone.

- ❖ Place the two carrier racks flat in the outdoor oven.
- ❖ Place the pizza stone in the outdoor oven.

## DEUTSCH

Die Platzierung des Pizzasteins.

- ❖ Legen Sie die beiden Trägerroste flach in den Outdoor-Backofen.
- ❖ Legen Sie den Pizzastein in den Außenofen.





# 7

## **NEDERLANDS**

Uw Fikki Outdoor Oven Compact is klaar voor gebruik!

Start met het stoken van een fikkie! Gebruik gedroogd haardhout, houtskool of briketten.

De oven is na ongeveer 20 á 30 minuten volledig opgewarmd om te koken.

Reguleer de oven met de onderste en bovenste luchtschuiven en controleer de temperatuur op de meter. Voor meer informatie en garantiebepalingen kijk op [www.fikki.nl](http://www.fikki.nl).

Veel plezier!

## **ENGLISH**

Your Fikki Outdoor Oven Compact is ready for use!

Start making a fire. Use dried firewood, charcoal or briquettes.

The oven is fully heated up for cooking after approximately 20 to 30 minutes.

Regulate the oven with the upper and lower air sliders and check the temperature on the meter. For more information and warranty, visit [www.fikki.nl](http://www.fikki.nl).

Have fun!

## **DEUTSCH**

Ihr Fikki Outdoor Oven Compact ist einsatzbereit!

Mach ein Feuer. Verwenden Sie getrocknetes Brennholz, Holzkohle oder Briketts.

Nach ca. 20 bis 30 Minuten ist der Backofen zum Garen vollständig aufgeheizt.

Stellen Sie den Ofen mit den oberen und unteren Luftschiebern ein und überprüfen Sie die Temperatur am Messgerät. Weitere Informationen und Garantiebestimmungen finden Sie unter [www.fikki.nl](http://www.fikki.nl).

Viel Spaß!



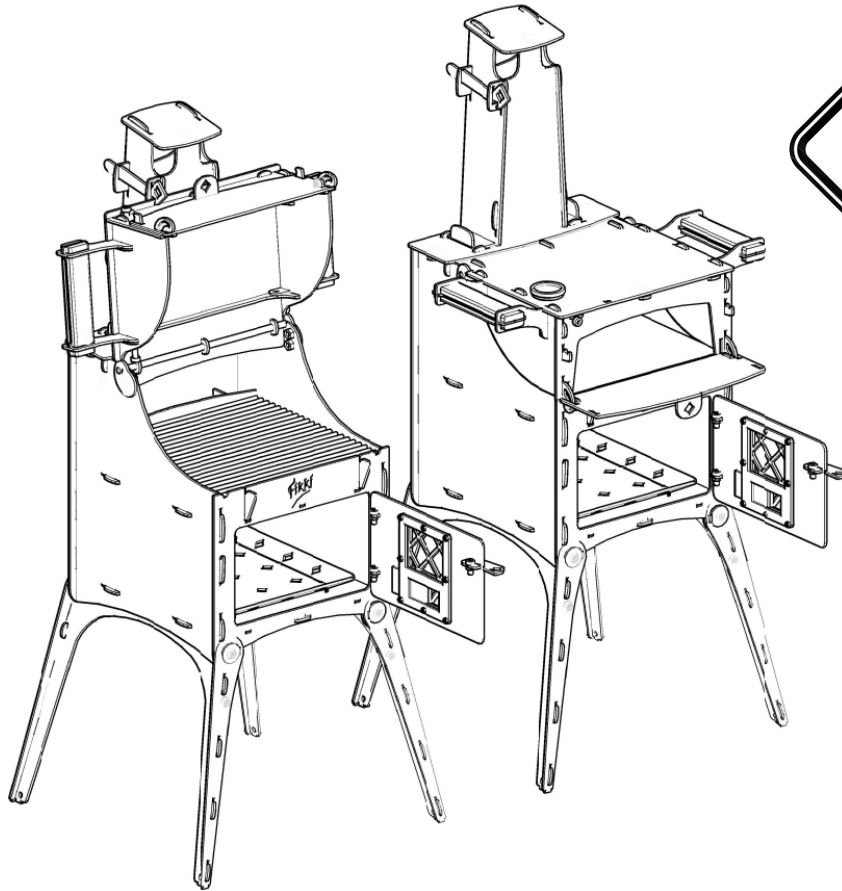
# **OUTDOOR OVEN COMPACT**

Design and Quality by Fikki Outdoor Cooking  
Made in Holland

[www.fikki.nl](http://www.fikki.nl)

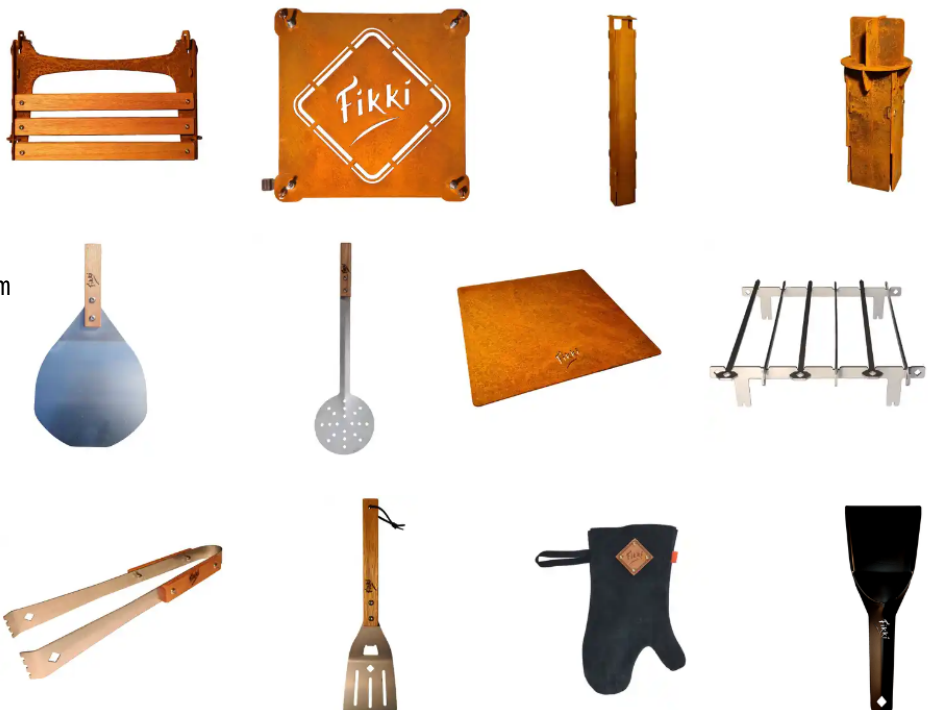
# FIKKI® OUTDOOR OVEN COMPACT

Pizza oven, BBQ & fireplace in 1 !!



## Accessoires voor de Fikki Outdoor Oven Compact:

- ❖ Side wings compact
- ❖ Wheels compact
- ❖ Fikki Verlengpijp
- ❖ Fikki Verloop 150mm
- ❖ Pizzaschep Klein
- ❖ Fikki Draaischep
- ❖ Fikki Grondplaat
- ❖ Spiezenset compact
- ❖ BBQ Tang
- ❖ BBQ Spatel
- ❖ BBQ Want
- ❖ Fikki Kolenschep



# FIKKI® OUTDOOR OVEN COMPACT de LUXE

