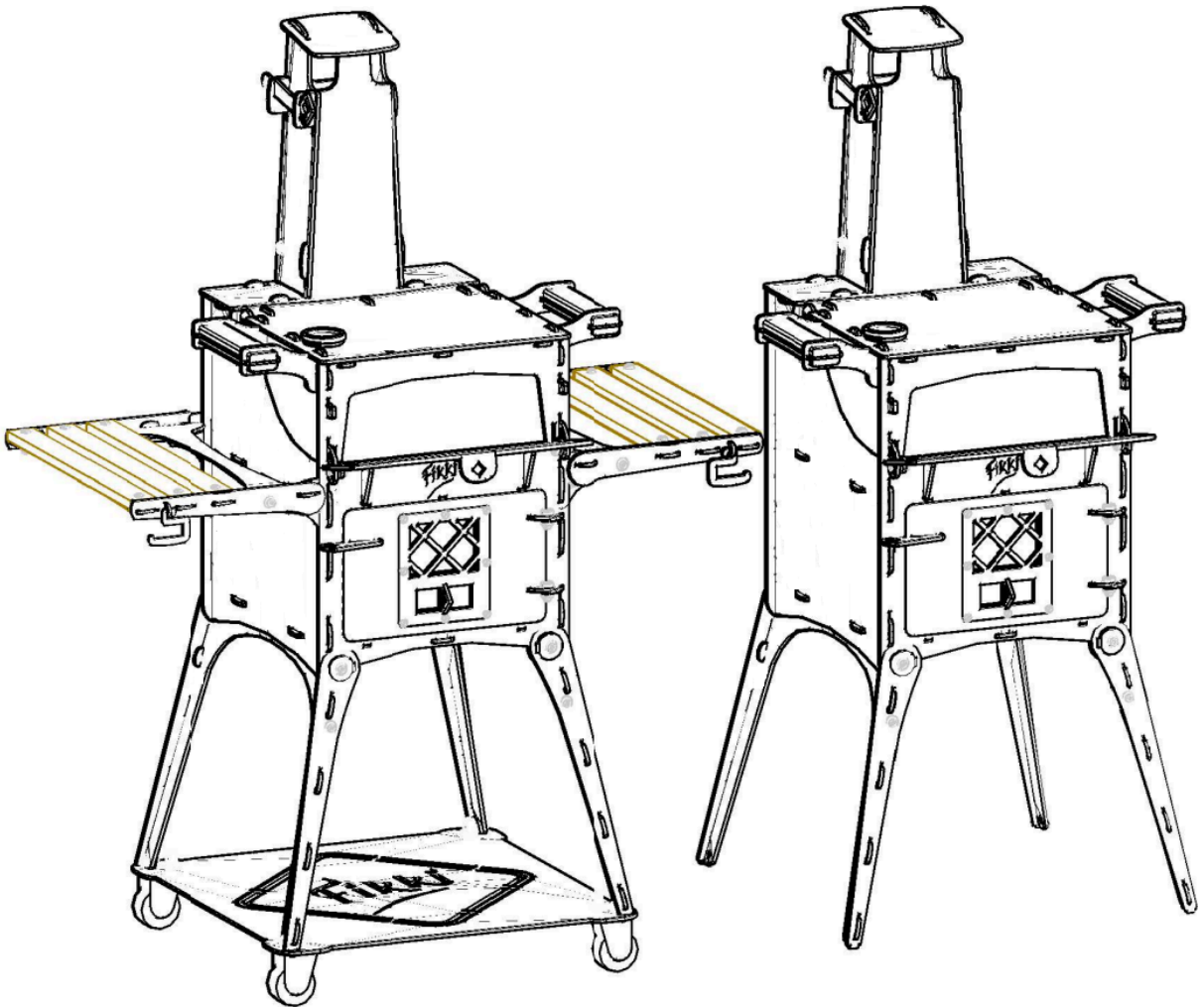


Fikki[®]

OUTDOOR OVEN

**COMPACT &
COMPACT de LUXE**



NEDERLANDS - MONTAGE INSTRUCTIES
ENGLISH - ASSEMBLY INSTRUCTIONS
DEUTSCH - MONTAGEANLEITUNG

Design and Quality by Fikki Outdoor Cooking
Made in Holland



NEDERLANDS

Bedankt voor de aankoop van uw eigen Fikki Outdoor Oven Compact! De Outdoor Oven is uitbreidbaar naar de Fikki Outdoor Oven de Luxe met de wielen en Side Wings. Bekijk de montage handleidingen van de Wielen en de Side Wings voor de montage daarvan.

Belangrijke informatie

Goed lezen. Bewaar deze informatie voor toekomstig gebruik.

WAARSCHUWING

Wanneer de outdoor oven in gebruik is wordt het staal heet. Gebruik daarom altijd handschoenen. Het vuur en de hete onderdelen kunnen ernstige brandwonden veroorzaken. Om te voorkomen dat de outdoor oven omvalt, dient deze volgens de montage instructies in elkaar gezet worden. Gebruik alle bouten en moeren op de daarvoor bestemde plaatsen om de veiligheid te waarborgen. Wees altijd voorzichtig met kinderen en dieren in de buurt van uw outdoor oven.

ENGLISH

Thank you for buying your own Fikki Outdoor Oven Compact! The Outdoor Oven is expandable to the Fikki Outdoor Oven de Luxe with the Wheels and Side Wings. View the installation manuals of the Wheels and the Side Wings for the installation thereof.

Important information

Read carefully before use. Save this information for future use.

WARNING

When the outdoor oven is in use, the corten steel becomes hot. Therefore always use hand gloves. The fire and hot parts can cause serious burns. To prevent the outdoor oven from falling over, it must be assembled according to the assembly instructions. Use all bolts and nuts in the designated places to ensure safety. Always be careful with children and animals near your outdoor oven.

DEUTSCH

Vielen Dank, dass Sie sich für Ihren eigenen Fikki Outdoor Oven Compact entschieden haben! Der Outdoor Oven ist mit den Rädern und Seitenflügeln zum Fikki Outdoor Oven de Luxe erweiterbar. Sehen Sie sich die Installationsanleitungen der Räder und der Seitenflügel für deren Installation an.

Wichtige Information

Vor Gebrauch sorgfältig lesen. Bewahren Sie diese Informationen für eine spätere Verwendung auf.

WARNUNG

Wenn der Ofen im Freien benutzt wird, wird der Cortenstahl heiß. Verwenden Sie deshalb immer Handschuhe. Feuer und heiße Teile können schwere Verbrennungen verursachen. Um ein Umfallen des Außenofens zu vermeiden, muss dieser gemäß der Montageanleitung montiert werden. Verwenden Sie alle Schrauben und Muttern an den dafür vorgesehenen Stellen, um die Sicherheit zu gewährleisten.

1

NEDERLANDS

De Outdoor Oven Compact wordt geleverd in één geheel. Alles is al gemonteerd en klaar voor gebruik.

- ❖ Daarbij hoort de outdoor oven, de pijp, 2 luchtschuiven, bouten en moeren, handvatten, poten, thermometer, pizzasteen, BBQ rooster, 2 draagrekken, 2 afdekplaatjes, stookrek.

ENGLISH

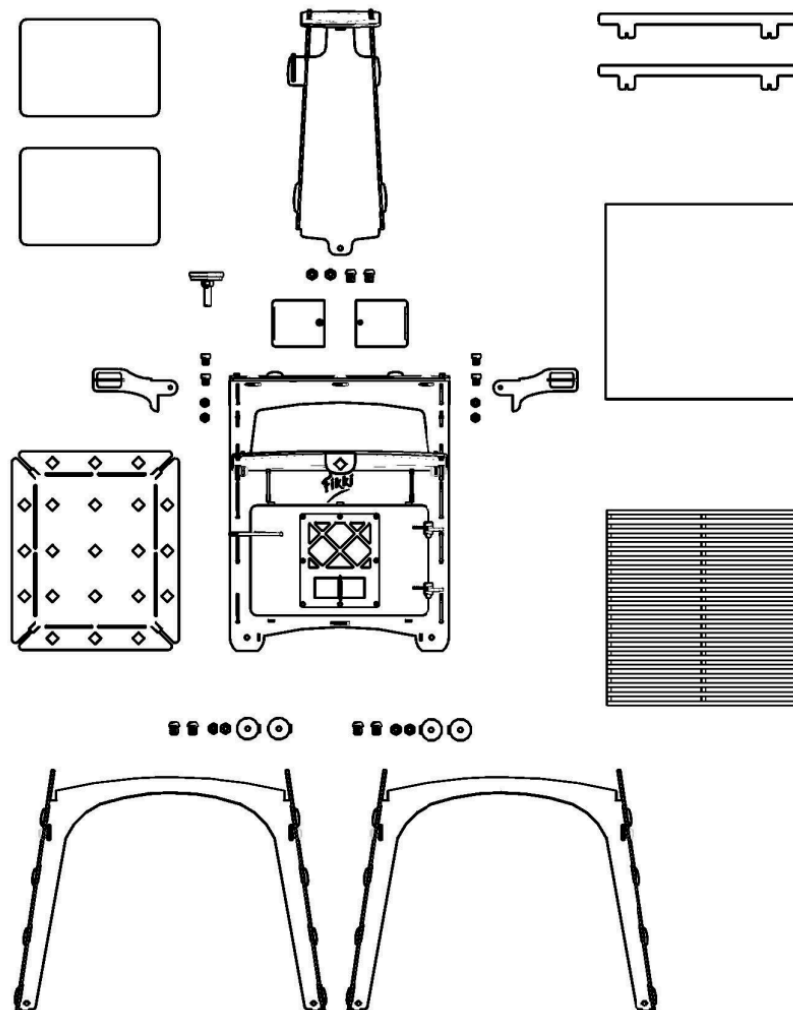
The Outdoor Oven Compact is supplied in one piece. Everything is already assembled and ready to use.

- ❖ This includes the outdoor oven, the pipe, 2 air slides, nuts and bolts, handles, legs, thermometer, pizza stone, BBQ grill, 2 carrying racks, 2 cover plates, heating rack.

DEUTSCH

Der Outdoor Oven Compact wird in einem Stück geliefert. Alles ist bereits montiert und einsatzbereit.

- ❖ Dazu gehören der Außenofen, das Rohr, 2 Luftschieber, Schrauben und Muttern, Griffe, Beine, Thermometer, Pizzastein, BBQ-Grill, 2 Tragegestelle, 2 Abdeckplatten und ein Heizgestell.



2

NEDERLANDS

- ❖ De Fikki Compact is gemonteerd volgens de afbeelding op de volgende pagina. Daarop is te zien hoe de pijp met luchtschuiven erop zit. En hoe de poten en handvatten gemonteerd zijn. Op de deksel zit de thermometer. De Fikki Compact wordt in 1 deel geleverd, klaar voor gebruik.

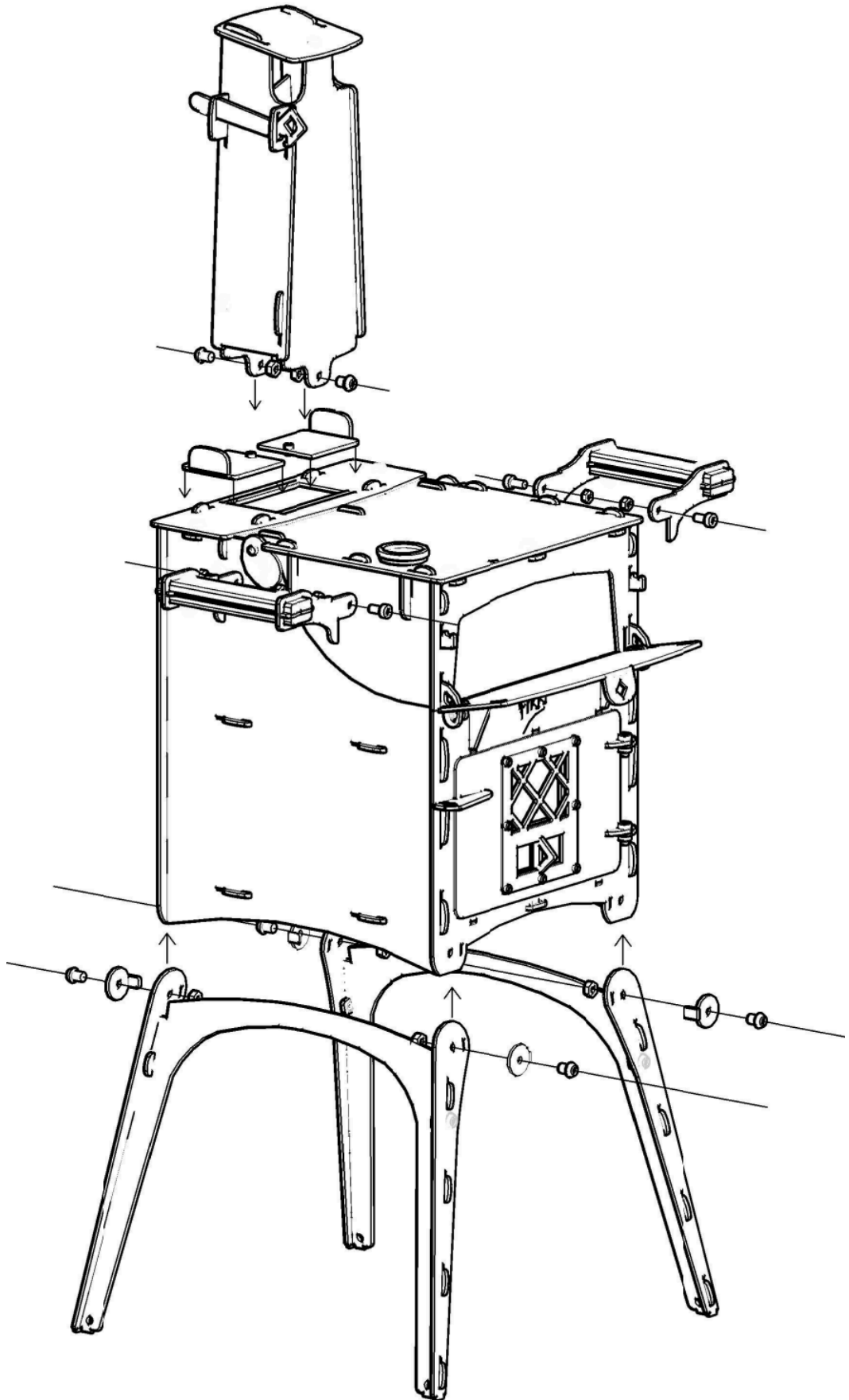
ENGLISH

- ❖ The Fikki Compact is mounted according to the image on the next page. This shows how the pipe with air slides is attached. And how the legs and handles are mounted. The thermometer is on the lid. The Fikki Compact is delivered in 1 part, ready to use.

DEUTSCH

- ❖ Der Fikki Compact wird gemäß der Abbildung auf der nächsten Seite montiert. Hier ist zu sehen, wie das Rohr mit den Luftschiebern befestigt wird. Und wie die Beine und Griffe montiert sind. Das Thermometer befindet sich auf dem Deckel. Der Fikki Compact wird gebrauchsfertig in einem Teil geliefert.

3



4

NEDERLANDS

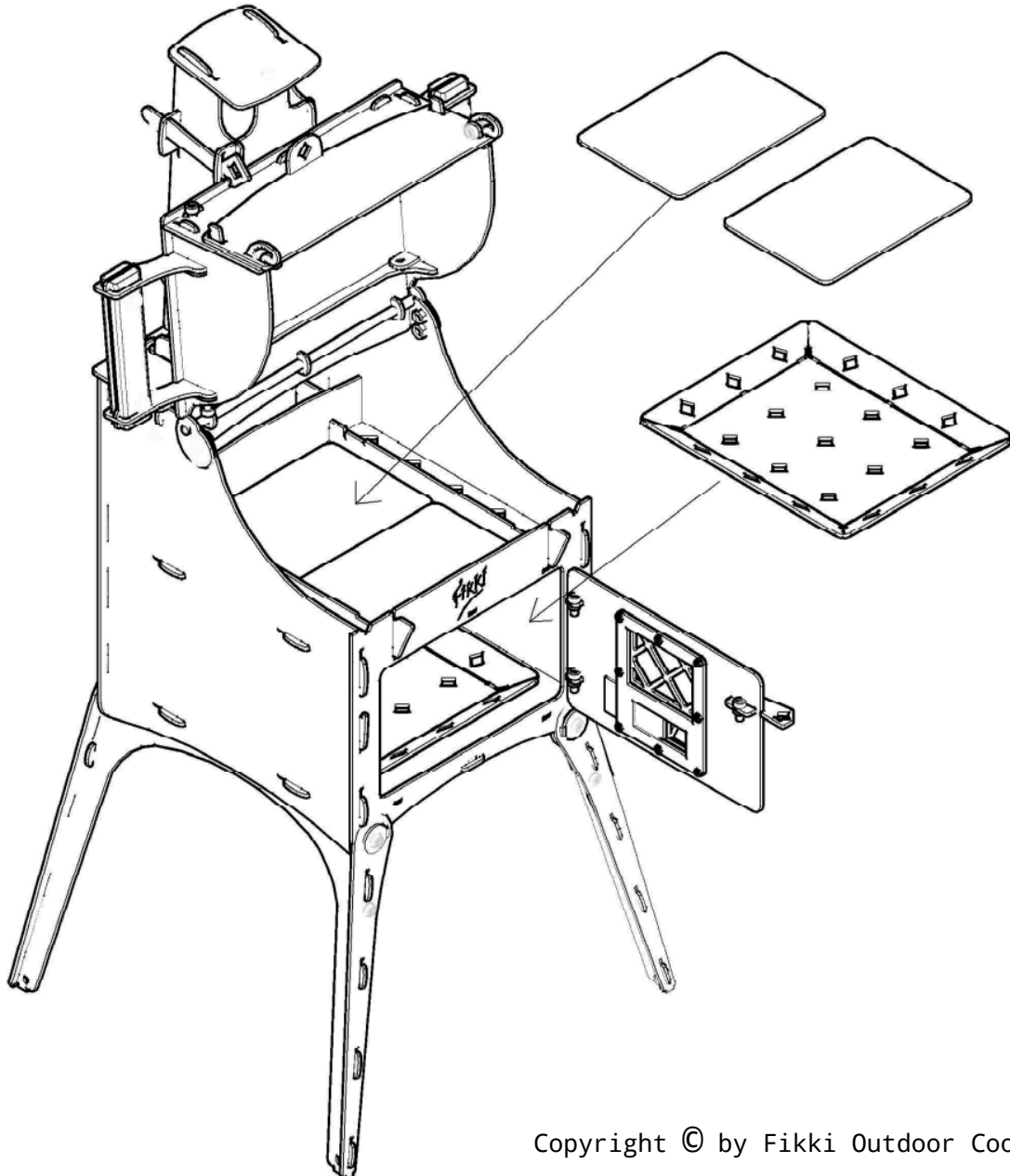
- ❖ Plaats de losse stookbak onderin de Fikki.
- ❖ Plaats de twee afdekplaatjes op de tussenbodem van de Fikki om indirect te barbecueën of om met de pizzasteen erboven pizza's te bakken.

ENGLISH

- ❖ Place the separate firebox at the bottom of the Fikki.
- ❖ Place the two cover plates on the intermediate bottom of the Fikki for indirect barbecuing or to bake pizzas with the pizza stone above.

DEUTSCH

- ❖ Platzieren Sie die separate Feuerbox am Boden des Fikki.
- ❖ Platzieren Sie die beiden Abdeckplatten auf dem Zwischenboden des Fikki zum indirekten Grillen oder zum Pizzabacken mit dem Pizzastein darüber.



5

NEDERLANDS

De plaatsing van het barbecue rooster.

- ❖ Kies of je direct of indirect wilt barbecueën door de twee afdekplaatjes er wel of niet onder te leggen.
- ❖ Plaats de twee draagrekken rechtop.
- ❖ Leg het BBQ rooster erop.

ENGLISH

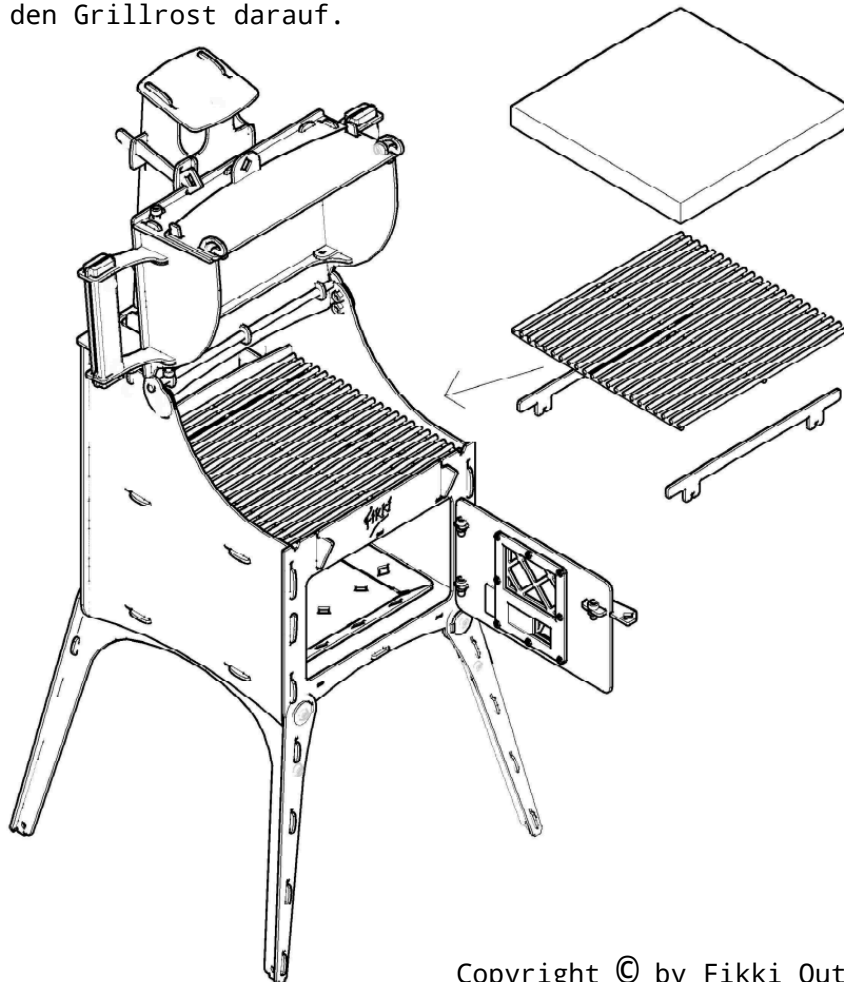
The placement of the barbecue grill.

- ❖ Choose whether you want to barbecue directly or indirectly by placing the two cover plates underneath or not.
- ❖ Place the two carrier racks upright.
- ❖ Place the BBQ grid on top.

DEUTSCH

Die Platzierung des Grills.

- ❖ Wählen Sie, ob Sie direkt oder indirekt grillen möchten, indem Sie die beiden Abdeckplatten unterlegen oder nicht.
- ❖ Stellen Sie die beiden Trägergestelle aufrecht hin.
- ❖ Legen Sie den Grillrost darauf.



6

NEDERLANDS

De plaatsing van de pizza steen.

- ❖ Leg de twee draagrekjes plat in de outdoor oven.
- ❖ Plaats de pizzasteen in de outdoor oven.

ENGLISH

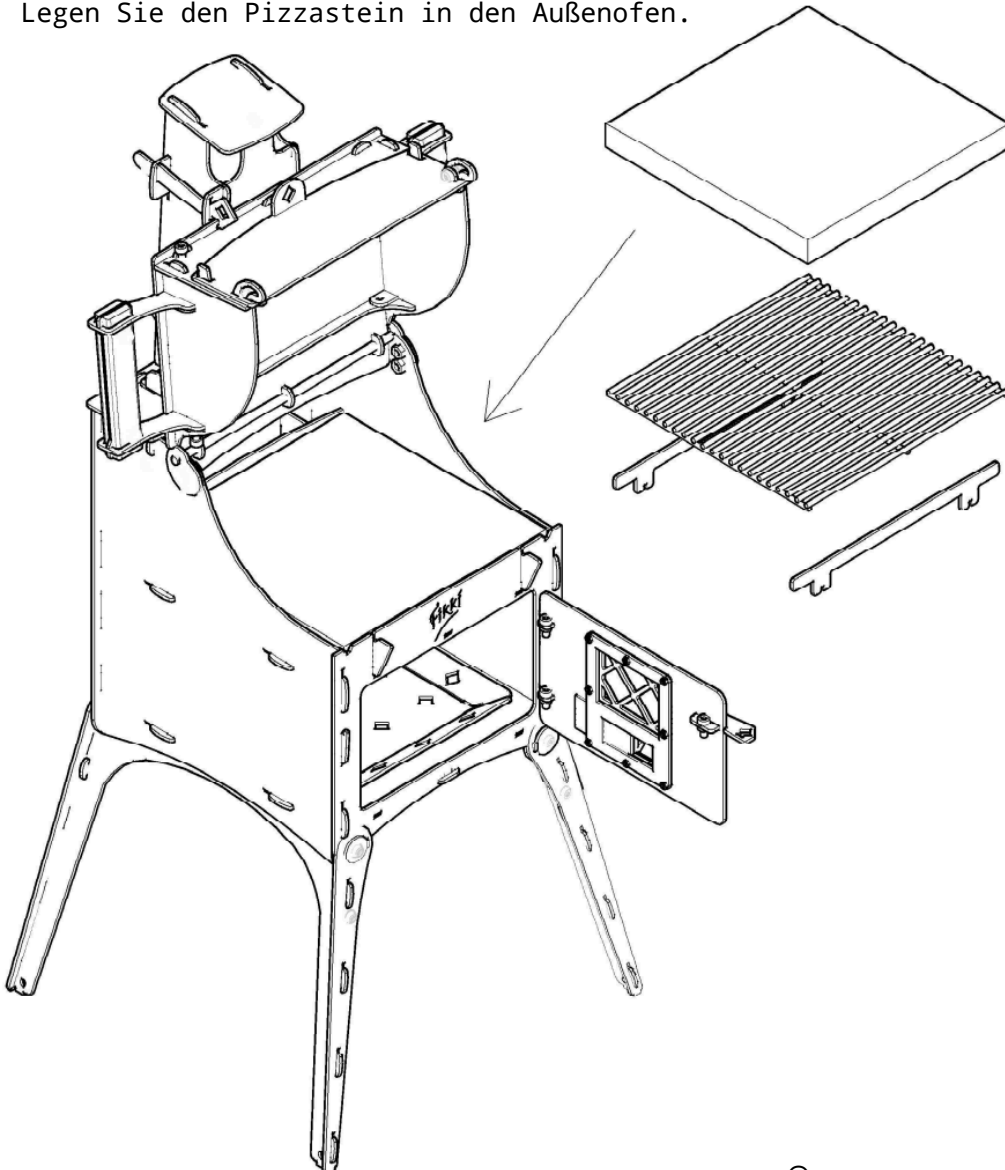
The placement of the pizza stone.

- ❖ Place the two carrier racks flat in the outdoor oven.
- ❖ Place the pizza stone in the outdoor oven.

DEUTSCH

Die Platzierung des Pizzasteins.

- ❖ Legen Sie die beiden Trägerroste flach in den Outdoor-Backofen.
- ❖ Legen Sie den Pizzastein in den Außenofen.



7

NEDERLANDS

Uw Fikki Outdoor Oven Compact is klaar voor gebruik!

Start met het stoken van een fikkie! Gebruik gedroogd haardhout, houtskool of briketten.

De oven is na ongeveer 20 á 30 minuten volledig opgewarmd om te koken.

Reguleer de oven met de onderste en bovenste luchtschuiven en controleer de temperatuur op de meter. Voor meer informatie en garantiebepalingen kijk op www.fikki.nl.

Veel plezier!

ENGLISH

Your Fikki Outdoor Oven Compact is ready for use!

Start making a fire. Use dried firewood, charcoal or briquettes.

The oven is fully heated up for cooking after approximately 20 to 30 minutes.

Regulate the oven with the upper and lower air sliders and check the temperature on the meter. For more information and warranty, visit www.fikki.nl.

Have fun!

DEUTSCH

Ihr Fikki Outdoor Oven Compact ist einsatzbereit!

Mach ein Feuer. Verwenden Sie getrocknetes Brennholz, Holzkohle oder Briketts.

Nach ca. 20 bis 30 Minuten ist der Backofen zum Garen vollständig aufgeheizt.

Stellen Sie den Ofen mit den oberen und unteren Luftschiebern ein und überprüfen Sie die Temperatur am Messgerät. Weitere Informationen und Garantiebestimmungen finden Sie unter www.fikki.nl.

Viel Spaß!



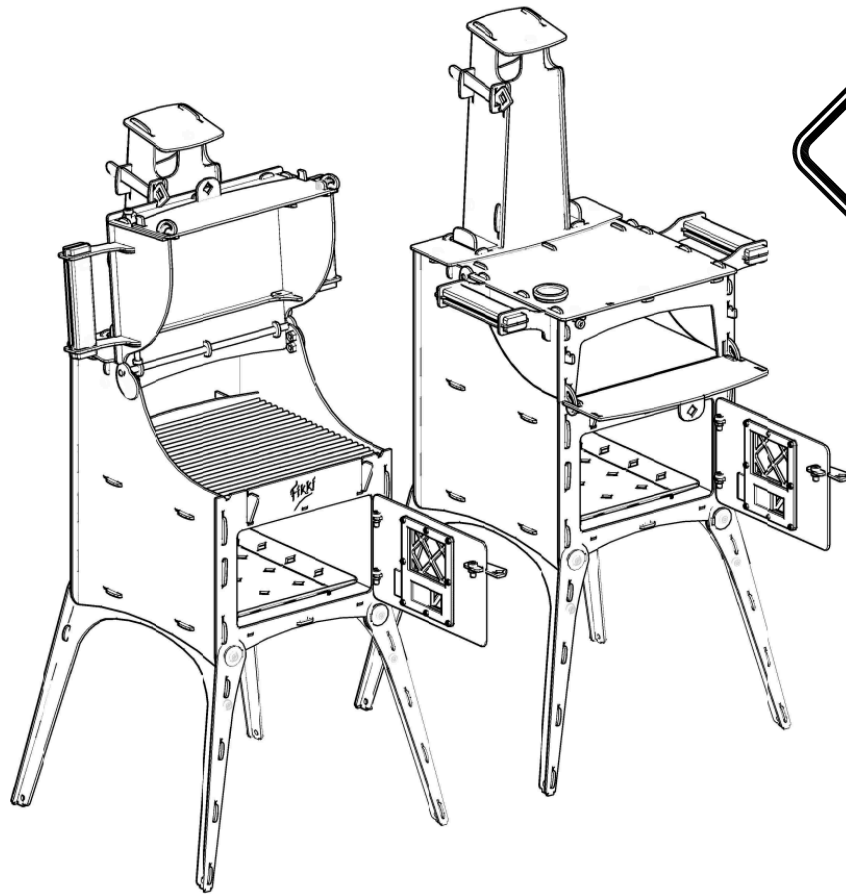
OUTDOOR OVEN COMPACT

Design and Quality by Fikki Outdoor Cooking
Made in Holland

www.fikki.nl

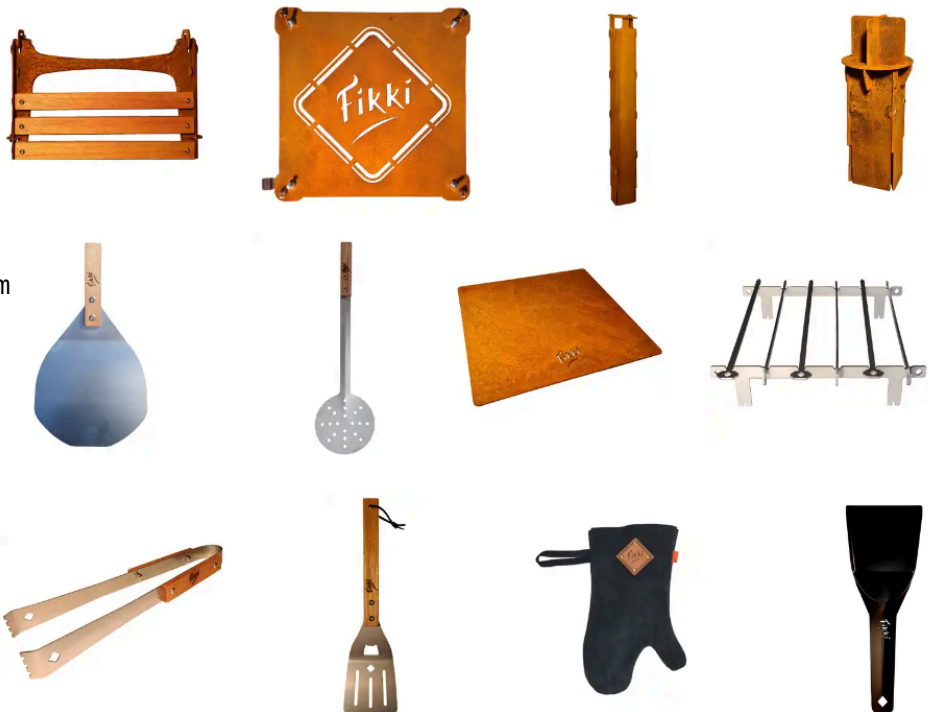
FIKKI® OUTDOOR OVEN COMPACT

Pizza oven, BBQ & fireplace in 1 !!



Accessoires voor de Fikki Outdoor Oven Compact:

- ❖ Side wings compact
- ❖ Wheels compact
- ❖ Fikki Verlengpijp
- ❖ Fikki Verloop 150mm
- ❖ Pizzaschep Klein
- ❖ Fikki Draaischep
- ❖ Fikki Grondplaat
- ❖ Spiezenset compact
- ❖ BBQ Tang
- ❖ BBQ Spatel
- ❖ BBQ Want
- ❖ Fikki Kolenschep



FIKKI® OUTDOOR OVEN COMPACT de LUXE

