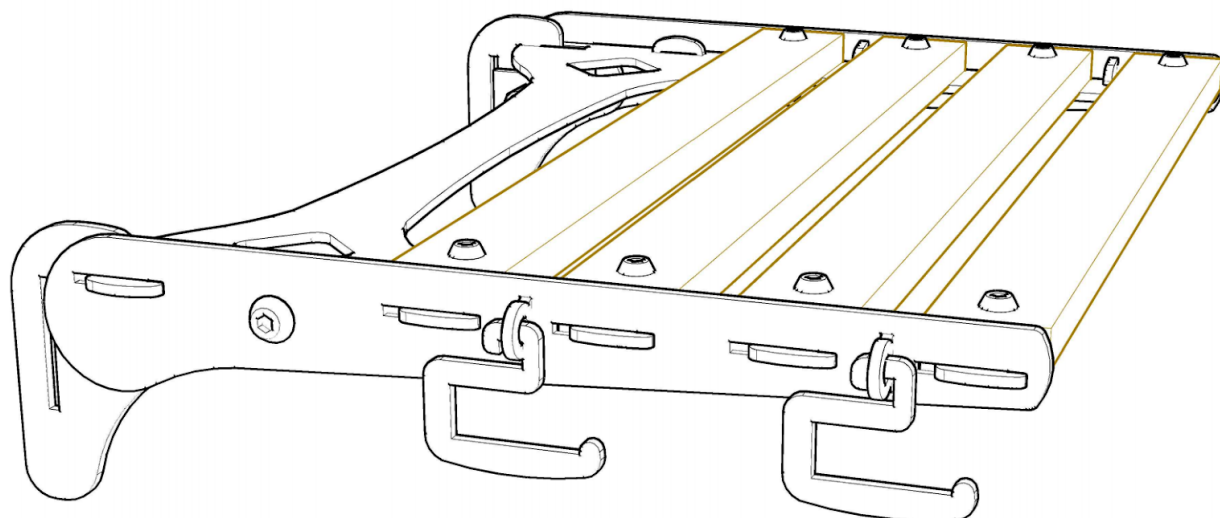




≡ Side Wing ≡

Fikki outdoor oven



NEDERLANDS - MONTAGE INSTRUCTIES SIDE WING
ENGLISH - ASSEMBLY INSTRUCTIONS SIDE WING
DEUTSCH - MONTAGEANLEITUNG DER SEITENFLÜGEL

Design and Quality by Fikki Outdoor Cooking
Made in Holland

1



NEDERLANDS

Bedankt voor de aankoop van de Side Wing voor de Fikki Outdoor Oven!

Belangrijke informatie

Goed lezen. Bewaar deze informatie voor toekomstig gebruik.

De Side Wing is universeel voor montage aan de rechter- of linkerzijde van uw Fikki Outdoor Oven.

Let op!

De Side Wing kan maximaal 10 kg dragen. Wanneer de Fikki Outdoor Oven brandt, dient de Side Wing horizontaal te staan. Als hij naar beneden hangt bestaat de kans dat het hout te heet wordt. Dus gebruik de Fikki Outdoor Oven alleen als de Side Wing is uitgeklappt!

ENGLISH

Thank you for buying the Side Wing for the Fikki Outdoor Oven!

Important information

Read carefully before use. Save this information for future use.

Pay attention!

The Side Wing can carry a maximum of 10 kg. When the Fikki Outdoor Oven is burning, the Side Wing should be horizontal. If it hangs down, there is a chance that the wood will get too hot. So only use the Fikki Outdoor Oven when the Side Wing is unfolded!

DEUTSCH

Vielen Dank für den Kauf der Seiten Flügel für den Fikki Outdoor Ofen!

Wichtige Information

Vor Gebrauch sorgfältig lesen. Bewahren Sie diese Informationen für eine spätere Verwendung.

Der Seiten Flügel ist universell für die Montage auf der rechten oder linken Seite Ihres Fikki Outdoor Ofens geeignet.

Passt auf!

Der Seiten Flügel kann maximal 10 kg tragen. Wenn der Fikki Outdoor Oven leuchtet, sollte der Seiten Flügel waagrecht sein. Wenn es herunterhängt, besteht die Möglichkeit, dass das Holz zu heiß wird. Verwenden Sie den Fikki Outdoor Ofen also nur mit ausgeklapptem Seiten Flügel!

2

NEDERLANDS

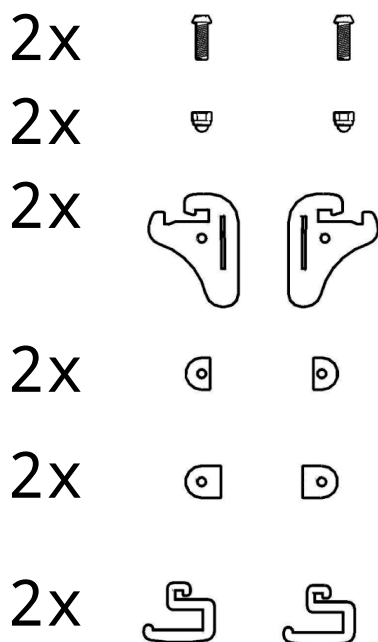
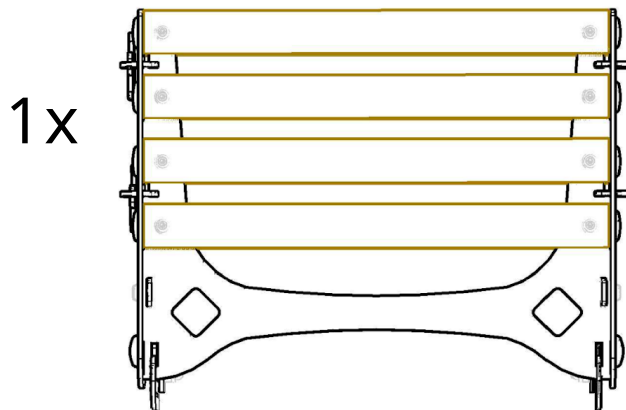
Onderstaande losse onderdelen worden geleverd om de Side Wing op de Fikki Outdoor Oven te bevestigen.

ENGLISH

The following loose parts are included to mount the Side Wing on the Fikki Outdoor Oven.

DEUTSCH

Die folgenden losen Teile sind enthalten um den Seiten Flügel am Fikki Outdoor Ofen zu montieren.



3

NEDERLANDS

Plaats de twee adapterplaten op de voor- en achterkant zodat de lippen in de gleuven zitten.

Monteer nu de klemplaatjes aan beide zijden met de meegeleverde boutjes en dopmoeren. Draai deze goed aan met een inbussleutel 5mm en een steeksleutel 13mm.

ENGLISH

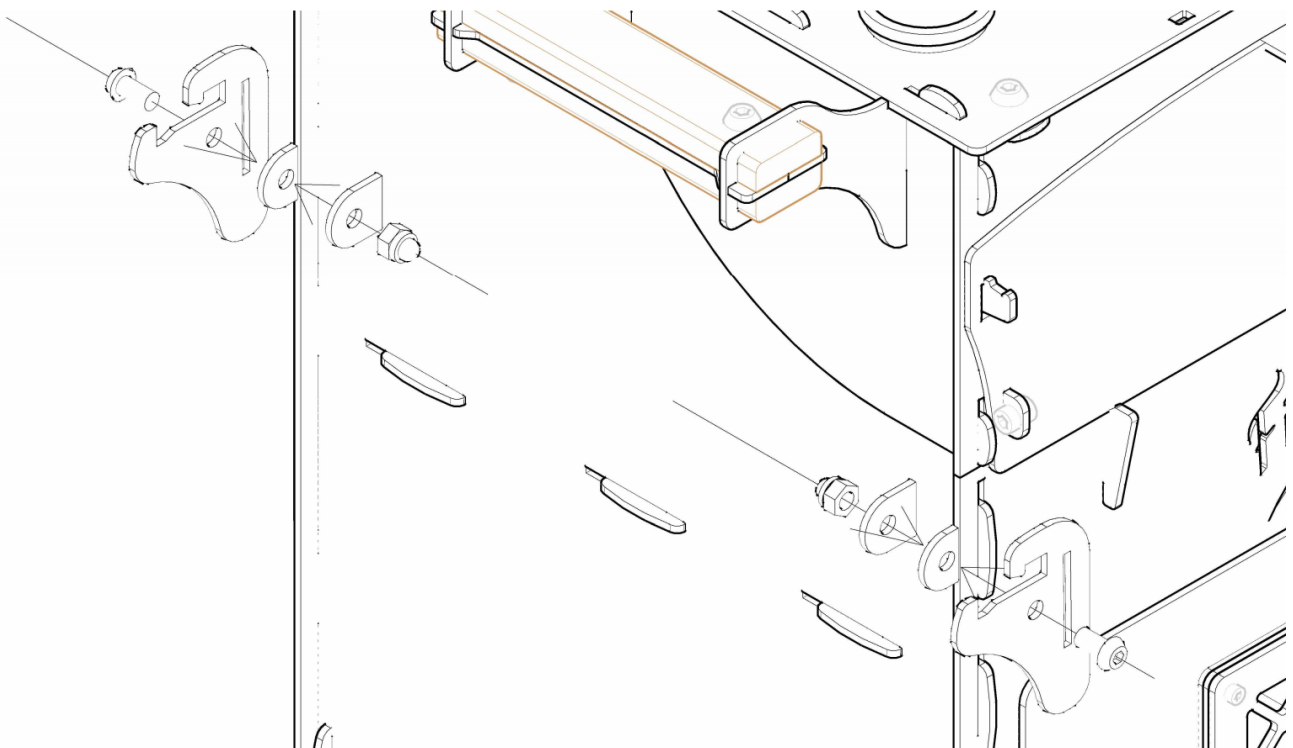
Place the two adapter plates on the front and back so that the lips are in the grooves.

Now mount the clamping plates on both sides with the supplied bolts and cap nuts. Tighten it well with a 5mm Allen key and a 13mm spanner.

DEUTSCH

Platzieren Sie die beiden Adapterplatten vorne und hinten so, dass sich die Laschen in den Schlitzen befinden.

Befestigen Sie nun die Klemmplatten beidseitig mit den mitgelieferten Schrauben und Überwurfmutter. Ziehen Sie es mit einem 5-mm-Inbusschlüssel und einem 13-mm-Schraubenschlüssel gut an.



4

NEDERLANDS

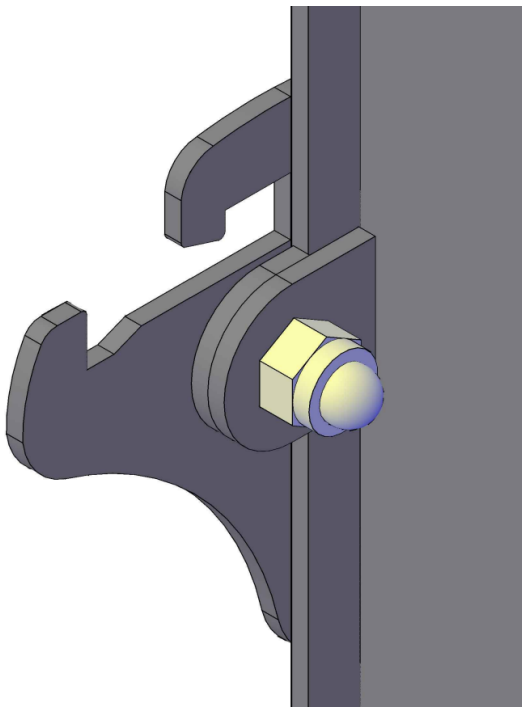
De Side Wing is nu klaar voor gebruik!

ENGLISH

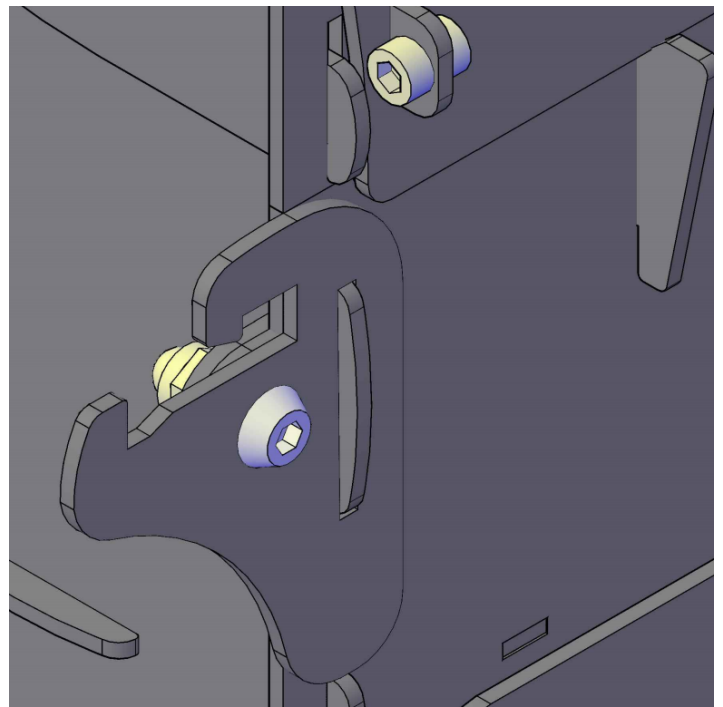
The Side Wing is now ready for use!

DEUTSCH

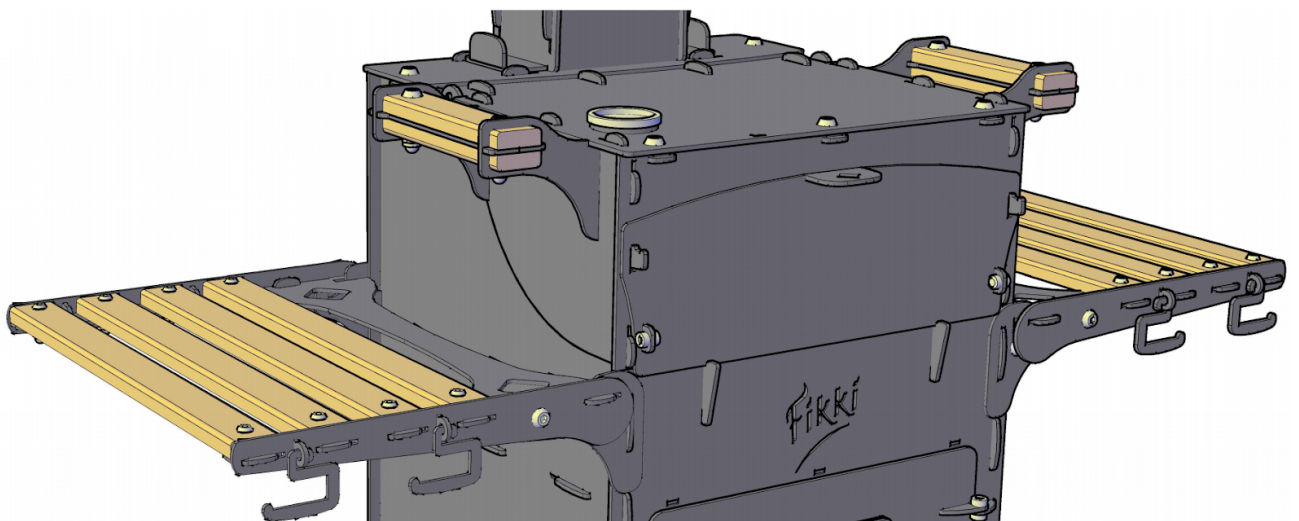
Der Seiten Flügel ist jetzt einsatzbereit!



Achterkant - Rückseite - Backside



Voorkant - Front - Vorderseite



5

Onderhoud

NEDERLANDS

Na verloop van tijd zal de Side Wing net als de Fikki Outdoor Oven roestbruin worden. Om het hardhout mooi te houden, kan het elk half jaar met gekookte lijnolie ingeolied worden. Het is raadzaam om de Side wing droog te bewaren wanneer hij niet gebruikt wordt, zo gaat het hardhout nog langer mee.

Maintenance

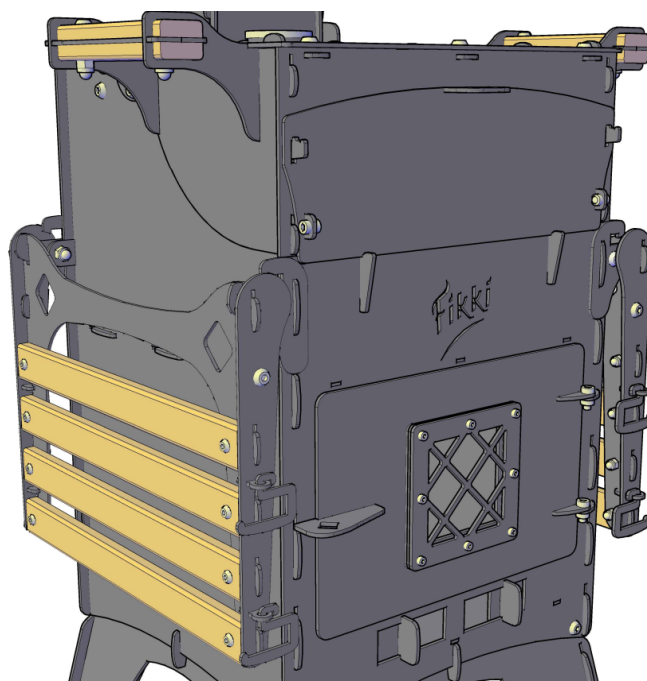
ENGLISH

Over time, the Side Wing will turn rusty brown, just like the Fikki Outdoor Oven. To keep the hardwood beautiful, it can be oiled with boiled linseed oil every six months. It is advisable to keep the Side Wing dry when not in use, so that the hardwood lasts even longer.

Wartung

DEUTSCH

Mit der Zeit wird der Seiten Flügel rostbraun, genau wie der Fikki Outdoor Ofen. Damit das Hartholz schön bleibt, kann es alle sechs Monate mit gekochtem Leinöl geölt werden. Es empfiehlt sich, den Side Wing bei Nichtgebrauch trocken zu halten, damit das Hartholz noch länger hält.



8

NEDERLANDS

Voor meer informatie en garantiebepalingen kijk op www.fikki.nl.

Veel plezier!

ENGLISH

For more information and warranty, visit www.fikki.nl.

Have fun!

DEUTSCH

Weitere Informationen und Garantiebestimmungen finden Sie unter www.fikki.nl.

Viel Spaß!



Side Wing

Fikki Outdoor Oven

Design and Quality by Fikki Outdoor Cooking
Made in Holland

www.fikki.nl

