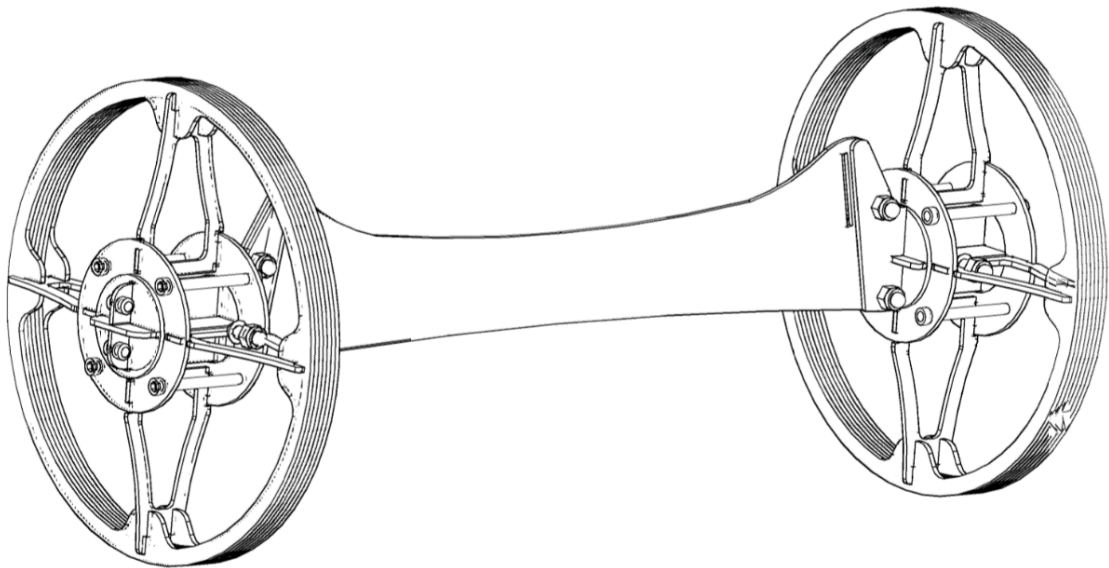




# WIELEN

*Fikki outdoor oven*



NEDERLANDS – MONTAGE INSTRUCTIES WIELEN  
ENGLISH – ASSEMBLY INSTRUCTIONS WHEELS  
DEUTSCH – MONTAGEANLEITUNG der RÄDER

Design and Quality by Fikki Outdoor Cooking  
Made in Holland

# 1



## **NEDERLANDS**

Bedankt voor de aankoop van de wielen voor de Fikki Outdoor Oven!

### **Belangrijke informatie**

Goed lezen. Bewaar deze informatie voor toekomstig gebruik.

### **Let op!**

De wielen zijn alleen bedoeld voor kleine afstanden in uw tuin, verrijdt uw Fikki Outdoor Oven alleen wanneer deze niet brandt, en is afgekoeld! Pas op met de draaiende delen, steek uw handen er niet tussen!

## **ENGLISH**

Thank you for buying the wheels for the Fikki Outdoor Oven!

### **Important information**

Read carefully before use. Save this information for future use.

### **Pay attention!**

The wheels are only intended for short distances in your garden, your Fikki Outdoor Oven should only be moved when it is not burning and has cooled down! Be careful with the rotating parts, do not put your hands between them!

## **DEUTSCH**

Vielen Dank für den Kauf der Räder für den Fikki Outdoor Ofen!

### **Wichtige Information**

Vor Gebrauch sorgfältig lesen. Bewahren Sie diese Informationen für eine spätere Verwendung.

### **Passt auf!**

Die Räder sind nur für kurze Strecken in Ihrem Garten vorgesehen. Ihr Fikki Outdoor Ofen soll nur bewegt werden, wenn er nicht brennt und abgekühlt ist! Seien Sie vorsichtig mit den rotierenden Teilen, legen Sie Ihre Hände nicht zwischen sie!

# 2

## NEDERLANDS

Onderstaande losse onderdelen worden geleverd om de wielen op de Fikki Outdoor Oven te bevestigen.

## ENGLISH

The following loose parts are included to mount the wheels on the Fikki Outdoor Oven.

## DEUTSCH

Die folgenden losen Teile sind enthalten um die Räder am Fikki Outdoor Ofen zu montieren.

4x



4x



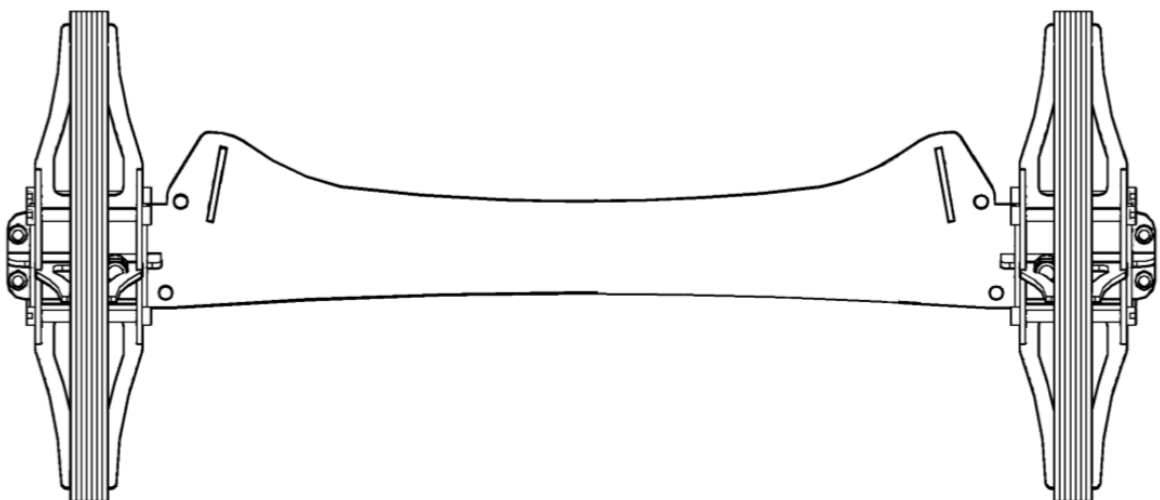
2x



2x



1x



# 3

## **NEDERLANDS**

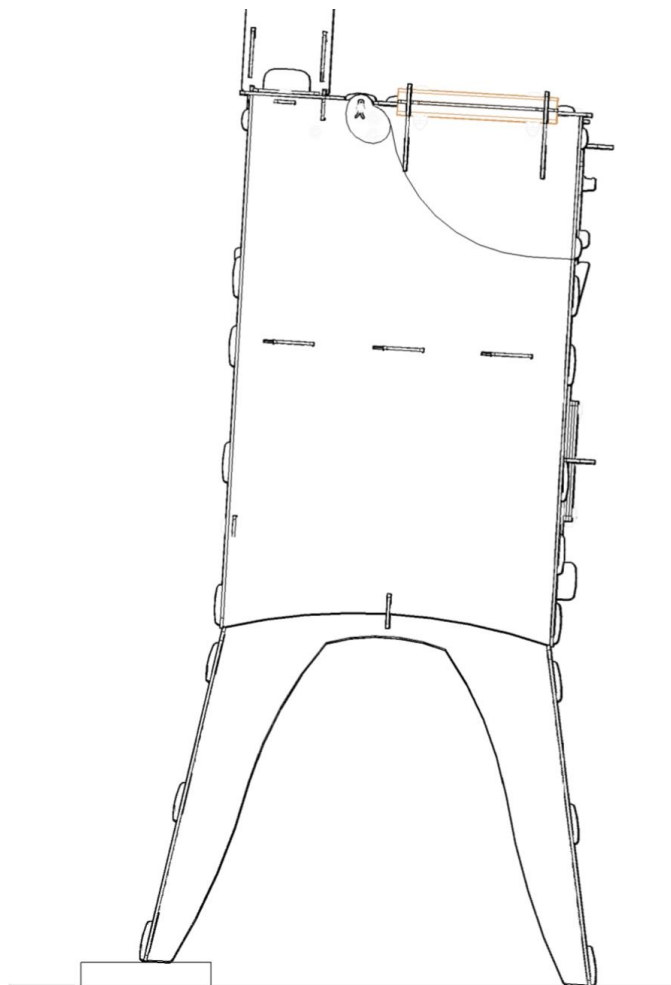
Kantel de Fikki Outdoor Oven iets naar voren zodat de achterpoten ongeveer 5 cm los komen van de grond. Leg tijdelijk twee blokjes hout of steen onder de achterpoten zodat de wielen erop te monteren zijn.

## **ENGLISH**

Tilt the Fikki outdoor oven slightly forward so that the rear legs are about 5 cm off the ground. Temporarily place two blocks of wood or stone under the rear legs to allow the wheels to mount on them.

## **DEUTSCH**

Kippen Sie den Fikki outdoor Ofen leicht nach vorne, sodass die Hinterbeine etwa 5 cm über dem Boden stehen. Legen Sie vorübergehend zwei Holz- oder Steinblöcke unter die Hinterbeine, damit die Räder darauf montiert werden können.



# 4

## NEDERLANDS

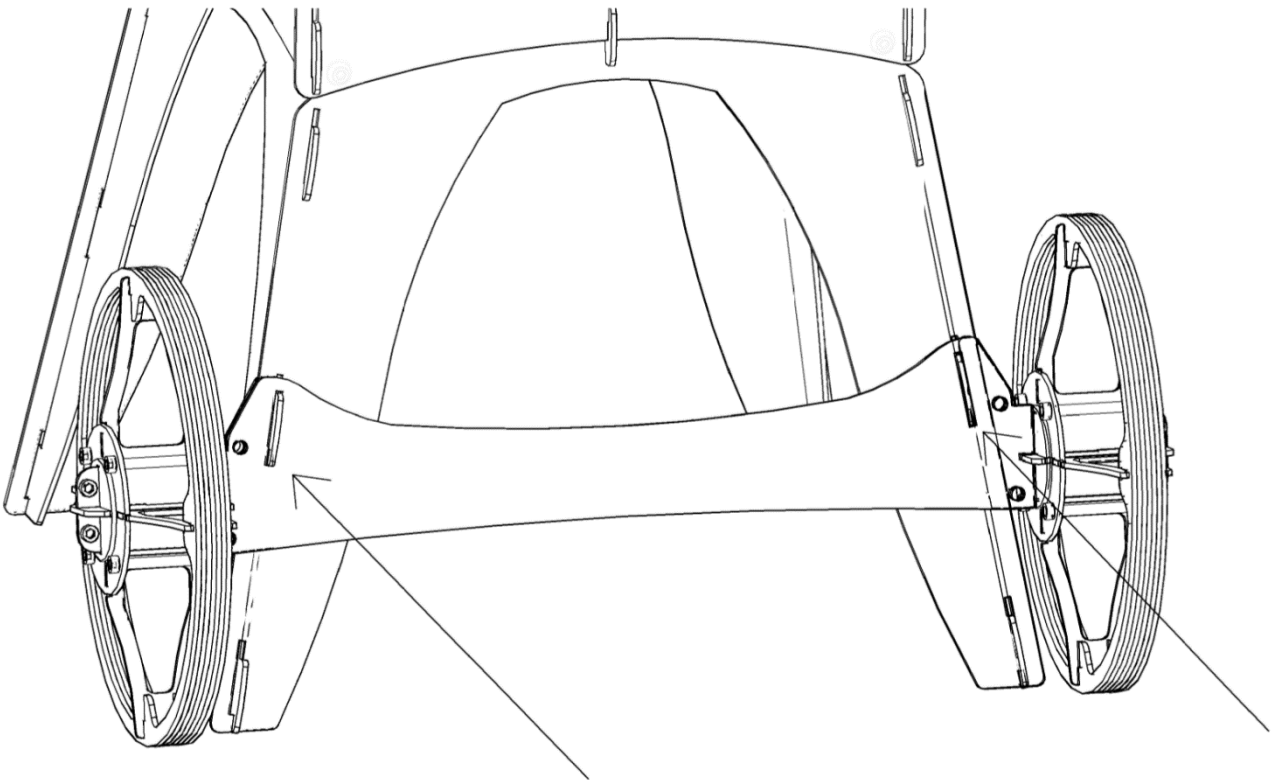
Plaats de wielen op de poten zodat de lippen in de gleuven zitten.

## ENGLISH

Place the wheels on the legs so that the lips are in the grooves.

## DEUTSCH

Legen Sie die Räder so auf die Beine, dass sich die Lippen in den Rillen befinden.



# 5

## NEDERLANDS

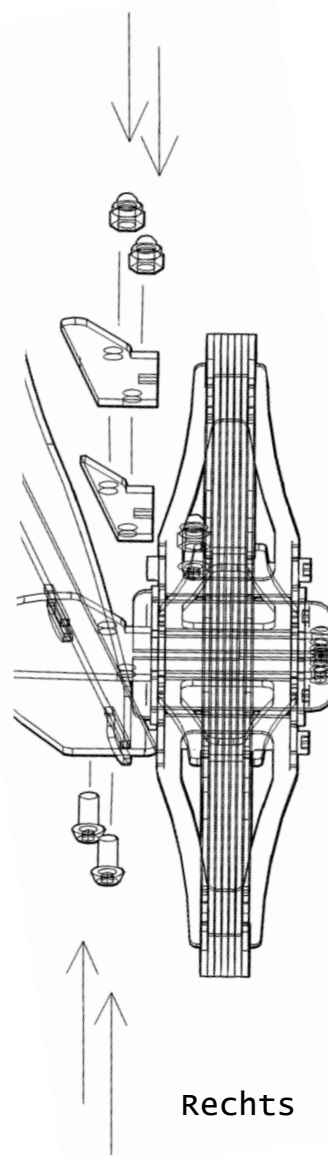
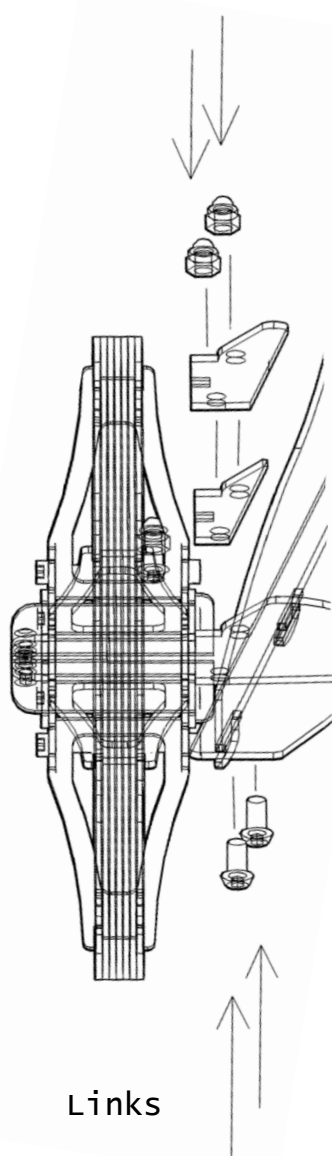
Monteer nu de klemplaatjes aan beide zijden met de meegeleverde boutjes en dopmoeren. Draai deze goed aan met een inbussleutel 5mm en een steeksleutel 13mm. Haal de blokjes onder de achterpoten vandaan.

## ENGLISH

Now mount the clamping plates on both sides with the supplied bolts and cap nuts. Tighten it well with a 5mm Allen key and a 13mm spanner. Remove the blocks from under the hind legs.

## DEUTSCH

Befestigen Sie nun die Klemmplatten beidseitig mit den mitgelieferten Schrauben und Überwurfmutter. Ziehen Sie es mit einem 5-mm-Inbusschlüssel und einem 13-mm-Schraubenschlüssel gut an. Entfernen Sie die Würfel unter den Hinterbeinen.



# 6

## NEDERLANDS

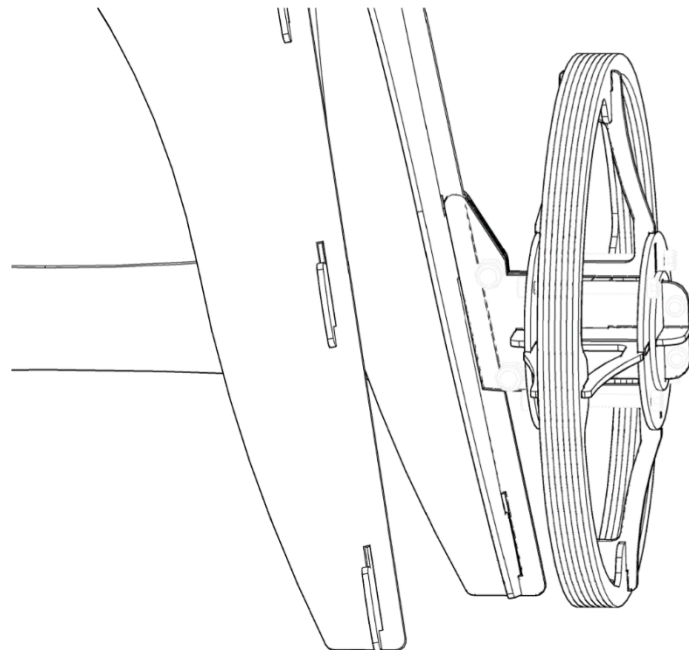
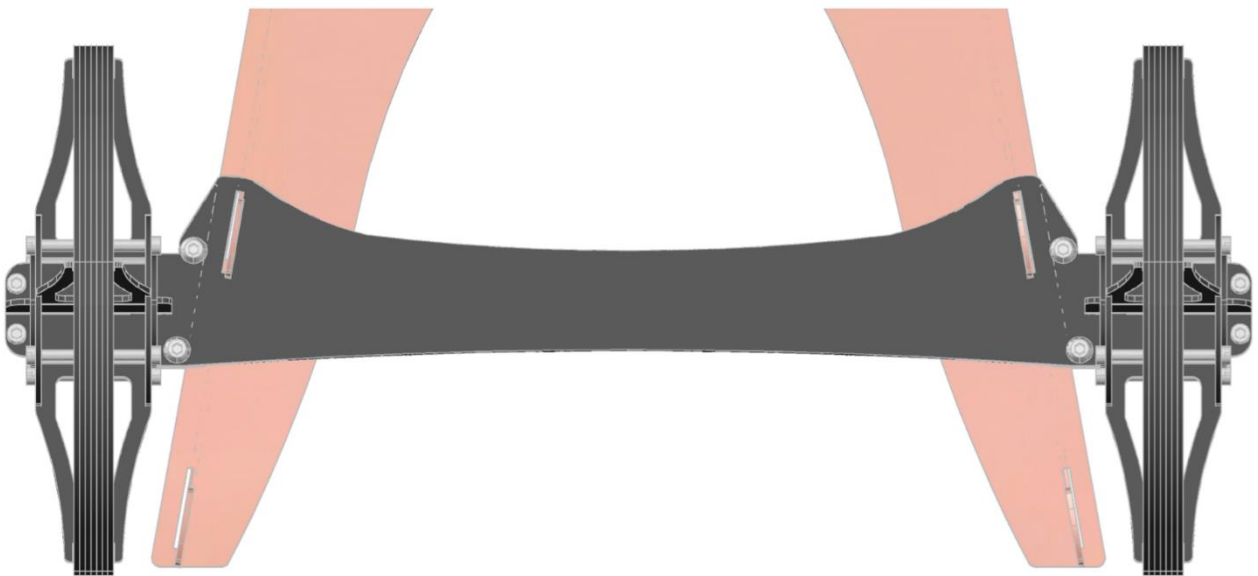
De wielen zijn nu klaar voor gebruik!

## ENGLISH

The wheels are now ready for use!

## DEUTSCH

Die Räder sind jetzt einsatzbereit!



# 7

## Onderhoud

### NEDERLANDS

Na verloop van tijd zullen de wielen net als de Fikki Outdoor Oven roestbruin worden. Om de wielen soepel te laten draaien, kan het draaiende gedeelte af en toe met olie ingespoten worden.

## Maintenance

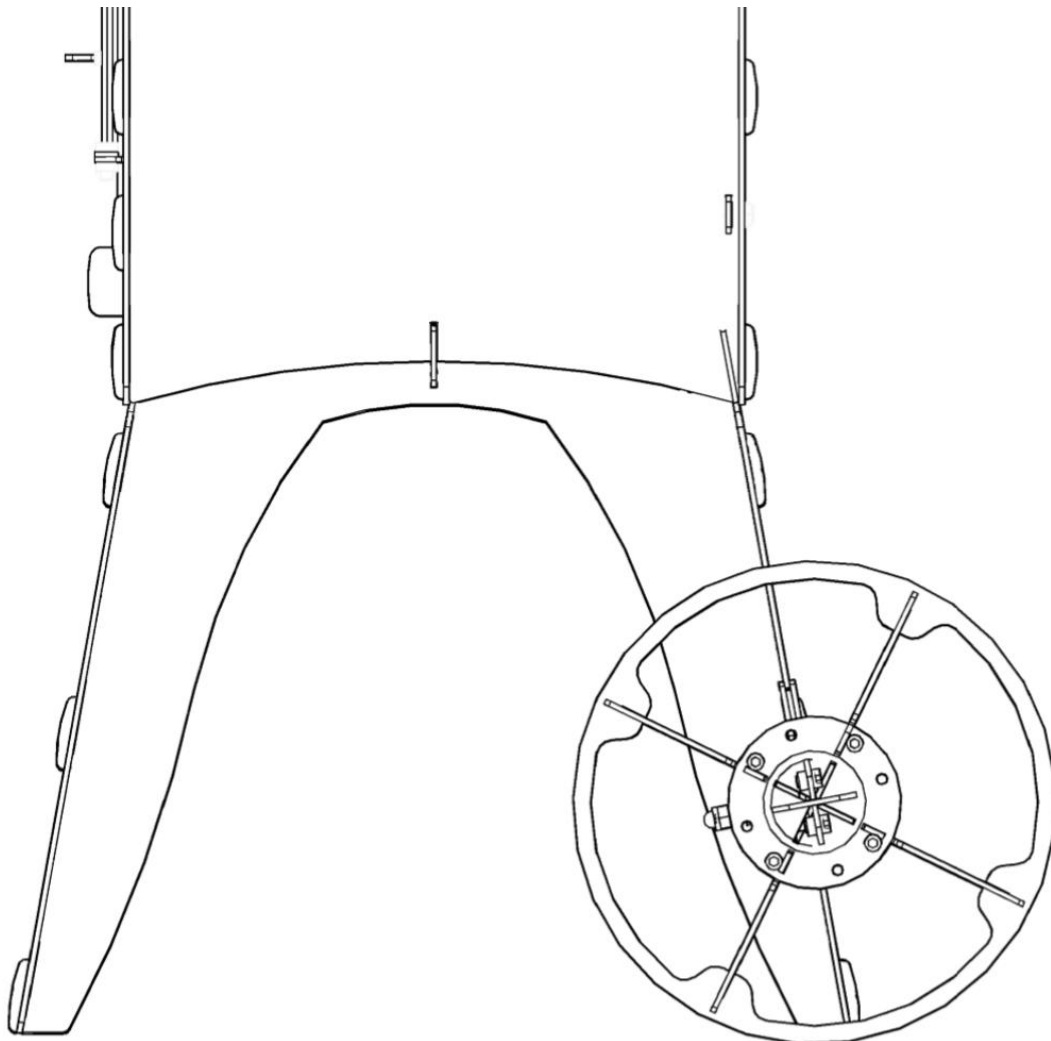
### ENGLISH

Over time, the wheels will turn rusty brown, just like the Fikki Outdoor Oven. To make the wheels turn smoothly, the rotating part can be sprayed with oil from time to time.

## Wartung

### DEUTSCH

Mit der Zeit werden die Räder rostbraun, genau wie beim Fikki Outdoor Oven. Damit sich die Räder reibungslos drehen, kann das rotierende Teil von Zeit zu Zeit mit Öl besprüht werden.





# 8

## **NEDERLANDS**

Voor meer informatie en garantiebepalingen kijk op [www.fikki.nl](http://www.fikki.nl).  
veel plezier!

## **ENGLISH**

For more information and warranty, visit [www.fikki.nl](http://www.fikki.nl).

Have fun!

## **DEUTSCH**

Weitere Informationen und Garantiebestimmungen finden Sie unter [www.fikki.nl](http://www.fikki.nl).

viel spaß!



# WIELEN

***FIKKI OUTDOOR OVEN***

Design and Quality by Fikki Outdoor Cooking  
Made in Holland

[www.fikki.nl](http://www.fikki.nl)

